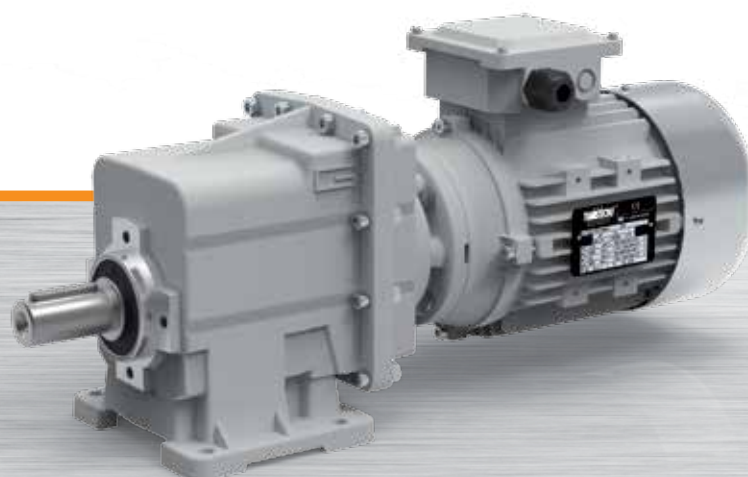
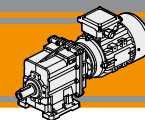




Motoriduttori ad ingranaggi cilindrici
Helical in-line gearmotors

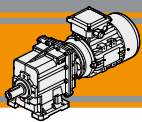




Indice	Index	Pag. Page
Caratteristiche tecniche	<i>Technical features</i>	B2
Designazione	<i>Classification</i>	B2
Sensi di rotazione	<i>Direction of rotation</i>	B3
Simbologia	<i>Symbols</i>	B3
Lubrificazione	<i>Lubrication</i>	B4
Carichi radiali	<i>Radial loads</i>	B4
Dati tecnici	<i>Technical data</i>	B5
Dimensioni	<i>Dimensions</i>	B18

Questa sezione annulla e sostituisce ogni precedente edizione o revisione. Qualora questa sezione non Vi sia giunta in distribuzione controllata, l'aggiornamento dei dati ivi contenuto non è assicurato. **In tal caso la versione più aggiornata è disponibile sul nostro sito internet www.transtecno.com**

This section replaces any previous edition and revision. If you obtained this catalogue other than through controlled distribution channels, the most up to date content is not guaranteed. In this case the latest version is available on our web site www.transtecno.com



CMG

Motoriduttori ad ingranaggi cilindrici
Helical in-line gearmotors

Caratteristiche tecniche

Technical features

I motoriduttori ad ingranaggi cilindrici della serie CMG sono caratterizzati da un elevato grado di modularità: partendo da un corpo di base è possibile configurarlo secondo le esigenze, con flangia o piede.

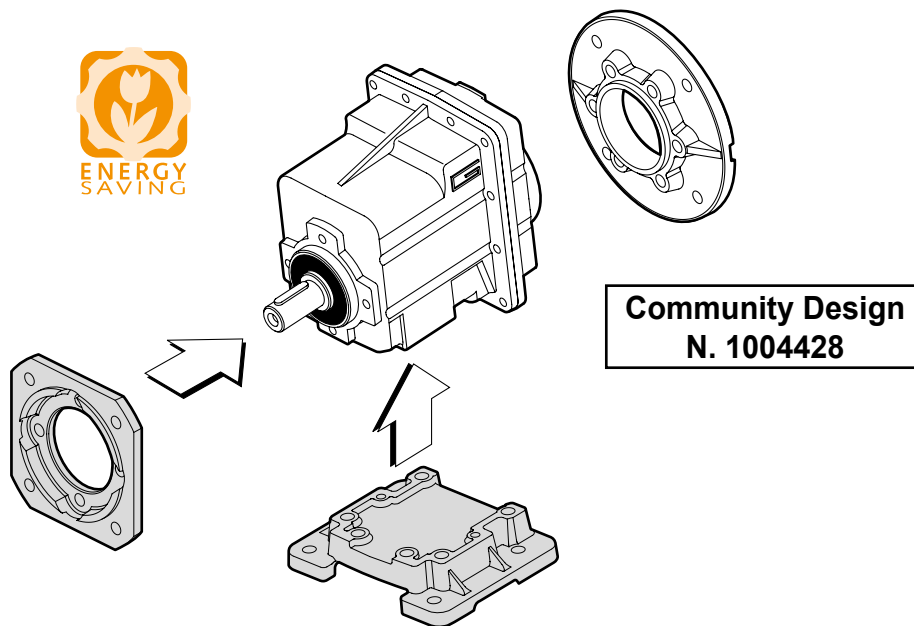
The high degree of modularity is a design feature of CMG helical in-line gearmotors range. It is possible to set up the version required using flanges or feet.

Caratteristiche comuni a tutta la serie:

The main features of CMG range are:

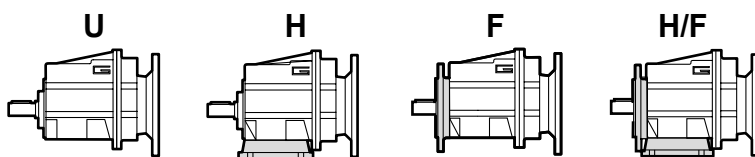
- Carcasa e flangia PAM in pressofusione di alluminio per le taglie 00, 01, 02, 03 e 04.
- Piedi e flange d'uscita in ghisa;
- Ingranaggi cilindrici a denti elicoidali, induriti e rettificati;
- Lubrificazione permanente con olio sintetico.

- *Die-cast aluminium housings and input flanges for sizes 00, 01, 02, 03 and 04.*
- *Cast iron feet and output flanges;*
- *Ground-hardened helical gears;*
- *Permanent synthetic oil long-life lubrication.*



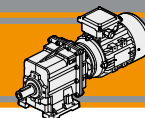
Designazione

Classification



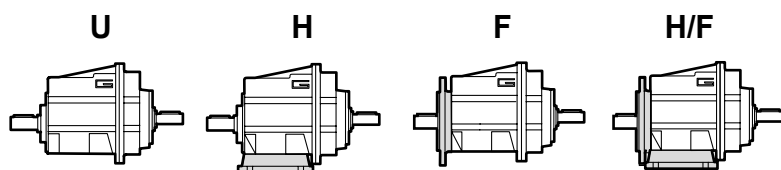
RIDUTTORE / GEARBOX

CMG	01	2	H65	9.81	D20	71	B14
Tipo Type	Grandezza Size	Stadi Stages	Versione Version	Rapporto Ratio	Albero uscita Output shaft	IEC 	Forma costruttiva Version
CMG	00 01 02 03 04	2 3	U... H... F... H.../F...	vedi tabelle see tables	vedi tabelle see tables	56.. — 112..	B5 B14



Designazione

Classification



CMG

RIDUTTORE / GEARBOX

CMGIS	01	2	U	9.81	D20
Tipo Type	Grandezza Size	Stadi Stages	Versione Version	Rapporto Ratio	Albero uscita Output shaft
CMGIS	00 01 02 03 04	2 3	U... H... F... H.../F...	vedi tabelle see tables	vedi tabelle see tables

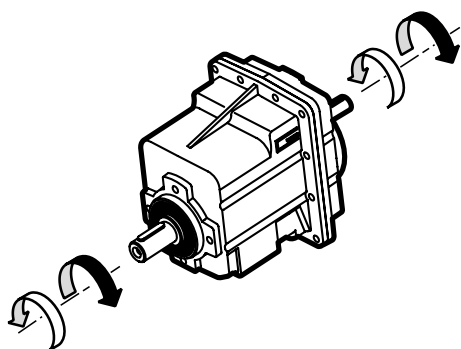
MOTORE / MOTOR

0.75kW	4p	3ph	230/400V	50Hz	T1
Potenza Power	Poli Poles	Fasi Phases	Tensione Voltage	Frequenza Frequency	Pos. morsettiera Terminal box pos.
vedi tabelle see tables	2p 4p 6p 8p	1ph 3ph	230V 230/400V	50Hz 60Hz	T1 (Std) T4 T2 T3

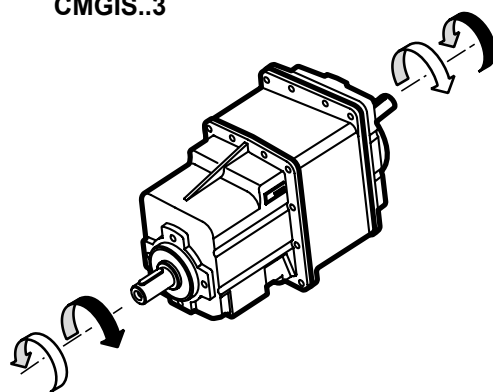
Sensi di rotazione

Direction of rotation

CMG...2
CMGIS..2



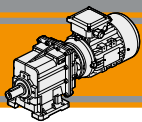
CMG...3
CMGIS..3



Simbologia

Symbols

n_1	[min ⁻¹]	Velocità in ingresso / Input speed
n_2	[min ⁻¹]	Velocità in uscita / Output speed
i		Rapporto di riduzione / Ratio
P_1	[kW]	Potenza in entrata / Input power
M_2	[Nm]	Coppia nominale in uscita in funzione di P_1 / Output torque referred to P_1
P_{n1}	[kW]	Potenza nominale in entrata / Nominal input power
M_{n2}	[Nm]	Coppia nominale in uscita in funzione di P_{n1} / Nominal output torque referred to P_{n1}
sf		Fattore di servizio / Service factor
R_2	[N]	Carico radiale ammissibile in uscita / Permitted output radial load
A_2	[N]	Carico assiale ammissibile in uscita / Permitted output axial load



Lubrificazione

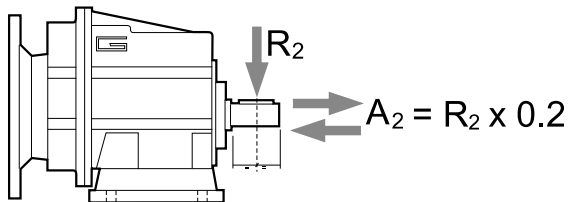
Lubrication

Tutti i motoriduttori nelle taglie 00, 01, 02, 03 e 04 sono forniti completi di lubrificante sintetico viscosità 320, pertanto possono essere installati in qualunque posizione di montaggio e non necessitano di manutenzione.

Permanent synthetic oil long-life lubrication (viscosity grade 320) makes it possible to use sizes 00, 01, 02, 03 and 04 in all mounting positions; for this reason they can be installed in any assembly position and do not require maintenance.

Carichi radiali

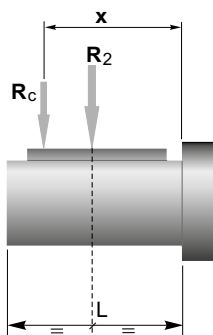
Radial loads



n ₂ [min ⁻¹]	R ₂ [N]				
	CMG 00	CMG 01	CMG 02	CMG 03	CMG 04
700	416	764	1529	1987	2379
600	437	805	1609	2092	2504
500	465	855	1710	2223	2661
400	501	921	1842	2395	2866
250	586	1077	2154	2801	3353
180	653	1323	2554	3321	3897
150	748	1406	2714	3529	4244
120	806	1631	3467	3801	4572
100	958	1842	3684	4507	5234
80	1032	1984	3969	5042	5991
60	1136	2184	4368	5549	6594
40	1300	2500	5000	6500	8000
10	1300	2500	5000	6500	8000

Quando il carico radiale risultante non è applicato sulla mezzeria dell'albero occorre calcolare quello effettivo con la seguente formula:

When the resulting radial load is not applied on the centre line of the shaft it is necessary to calculate the effective load with the following formula:

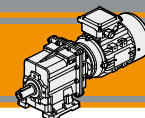


	CMG 00	CMG 01	CMG 02	CMG 03	CMG 04
a	73	104	117	132	150
b	53	84	92	102	115
R _{2MAX}	1300	2500	5000	6500	8000

$$R_c = \frac{R_2 \cdot a}{(b+x)} \leq R_{2MAX}$$

a, b = valori riportati nella tabella
a, b = values given in the table

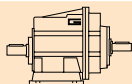
$$R \leq R_c$$



Dati tecnici

n_1 1400 min⁻¹


Technical data


	n_2 [min ⁻¹]	Mn_2 [Nm]	Pn_1 [kW]	i	IEC Motori applicabili IEC Motor adapters			
					56 B5/B14	63 B5/B14	71 B5/B14	80 B5/B14
CMGIS 002								
	279	40	1.2	5.03				
	230	40	1.0	6.10				
	187	40	0.82	7.49				
	156	50	0.85	8.99				
	138	50	0.75	10.16				
	116	50	0.63	12.07				
	105	70	0.80	13.40				
	92.5	70	0.71	15.14				
	77.1	70	0.59	18.17				
	64.9	70	0.50	21.58				
	59.6	70	0.45	23.51				
	55.8	70	0.43	25.10				*
	51.7	70	0.39	27.08				*
	43.1	70	0.33	32.49				*
	33.3	70	0.25	42.04				*
	31.2	70	0.24	44.89				*
	28.7	70	0.22	48.86				*
	25.4	70	0.19	55.10				*

CMG

N.B.
Le aree evidenziate indicano l'applicabilità della corrispondente grandezza motore.

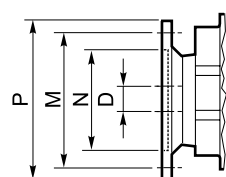
N.B.
Highlighted areas indicate motor inputs available on each size of unit.

 * = Il fattore di servizio (sf) deve essere scelto in funzione dell'applicazione: si prega di contattare il nostro Servizio Tecnico.

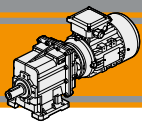
 * = The service factor (sf) has to be selected depending on application: please contact our Technical Department.

Prima di eseguire la scelta del motoriduttore riferirsi alle prestazioni elencate nelle tabelle dalla pag. B11 alla pag. B17

Before selecting any gearbox, please read the performance values shown in the tables on page B11 to B17.



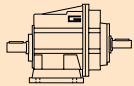
Dimensioni IEC / IEC Dimensions								
	56 B5	56 B14	63 B5	63 B14	71 B5	71 B14	80 B5	80 B14
N	80	50	95	60	110	70	130	80
M	100	65	115	75	130	85	165	100
P	120	80	140	90	160	105	200	120
D	9		11		14		19	




Dati tecnici

n_1 1400 min⁻¹


Technical data


	n_2 [min ⁻¹]	Mn_2 [Nm]	Pn_1 [kW]	i	IEC Motori applicabili IEC Motor adapters					
					56 B5/B14	63 B5/B14	71 B5/B14	80 B5/B14	90 B5/B14	
CMGIS 012										
	367	60	2.4	3.82						
	302	60	2.0	4.63						
	246	60	1.6	5.69						
	181	80	1.6	7.72						
	153	80	1.3	9.17						
	143	80	1.2	9.81						
	122	100	1.3	11.50						
	118	100	1.3	11.90						
	101	120	1.3	13.80						
	95.7	120	1.3	14.62						
	78.4	120	1.0	17.86						
	73.4	120	1.0	19.07						
	70.6	120	0.92	19.83						
	59.4	120	0.78	23.56						*
	47.4	120	0.62	29.56						*
	39.5	120	0.52	35.47						*
	30.5	120	0.40	45.89				*	*	
	28.6	120	0.37	49.00				*	*	
	26.3	120	0.34	53.33				*	*	
	23.3	120	0.30	60.15				*	*	

	n_2 [min ⁻¹]	Mn_2 [Nm]	Pn_1 [kW]	i	IEC Motori applicabili IEC Motor adapters					
					56 B5/B14	63 B5/B14	71 B5/B14	80 B5/B14	90 B5/B14	
CMGIS 013										
	22.1	120	0.30	63.22				*	*	
	18.6	120	0.25	75.08				*	*	
	15.7	120	0.21	89.17				*	*	
	12.4	120	0.17	113.05				*	*	
	10.4	120	0.14	134.27			*	*	*	
	8.1	120	0.11	173.72			*	*	*	
	6.9	120	0.09	202.16			*	*	*	
	5.4	120	0.07	261.57			*	*	*	
	4.6	120	0.06	304.00			*	*	*	
	3.6	120	0.05	393.33			*	*	*	
	3.2	120	0.04	443.59			*	*	*	

N.B.
 Le aree evidenziate indicano l'applicabilità della corrispondente grandezza motore.

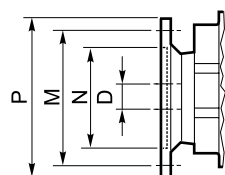
N.B.
 Highlighted areas indicate motor inputs available on each size of unit.

 * = Il fattore di servizio (sf) deve essere scelto in funzione dell'applicazione: si prega di contattare il nostro Servizio Tecnico.

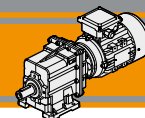
 * = The service factor (sf) has to be selected depending on application: please contact our Technical Department.

Prima di eseguire la scelta del motoriduttore riferirsi alle prestazioni elencate nelle tabelle dalla pag. B11 alla pag. B17

Before selecting any gearbox, please read the performance values shown in the tables on page B11 to B17.



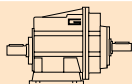
Dimensioni IEC / IEC Dimensions										
	56 B5	56 B14	63 B5	63 B14	71 B5	71 B14	80 B5	80 B14	90 B5	90 B14
N	80	50	95	60	110	70	130	80	130	95
M	100	65	115	75	130	85	165	100	165	115
P	120	80	140	90	160	105	200	120	200	140
D	9		11		14		19		24	




Dati tecnici

n_1 1400 min⁻¹


Technical data

	n_2 [min ⁻¹]	Mn_2 [Nm]	Pn_1 [kW]	i	IEC Motori applicabili IEC Motor adapters					
					56 B5/B14	63 B5/B14	71 B5/B14	80 B5/B14	90 B5/B14	
CMGIS 022										
	383	100	4.2	3.66						
	316	100	3.4	4.43						
	257	100	2.8	5.45						
	190	120	2.5	7.39						
	159	120	2.1	8.78						
	141	120	1.8	9.93						
	127	200	2.8	11.01						
	116	200	2.5	12.05						
	106	200	2.3	13.21						
	94.6	200	2.1	14.81						
	81.9	160	1.4	17.10						
	76.7	160	1.3	18.26						
	69.7	200	1.5	20.08						
	58.7	200	1.3	23.85						
	46.8	200	1.0	29.93						
	39.0	200	0.85	35.91						
	30.1	200	0.66	46.46						*
	28.2	200	0.62	49.61						*
	25.9	200	0.57	54.00						*
	23.0	200	0.50	60.90						*

	21.9	200	0.49	64.01	IEC Motori applicabili IEC Motor adapters					
					56 B5/B14	63 B5/B14	71 B5/B14	80 B5/B14	90 B5/B14	
CMGIS 023										
	18.4	200	0.41	76.02				*	*	
	15.5	200	0.35	90.29				*	*	
	12.2	200	0.27	114.46				*	*	
	10.3	200	0.23	135.95				*	*	
	8.0	200	0.18	175.89			*	*	*	
	6.8	200	0.15	204.69			*	*	*	
	5.3	200	0.12	264.84			*	*	*	
	4.5	200	0.10	307.80			*	*	*	
	3.5	200	0.08	398.25			*	*	*	
	3.1	200	0.07	449.14			*	*	*	

N.B.
Le aree evidenziate indicano l'applicabilità della corrispondente grandezza motore.

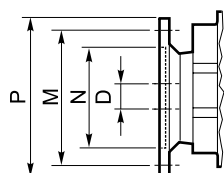
N.B.
Highlighted areas indicate motor inputs available on each size of unit.

 * = Il fattore di servizio (sf) deve essere scelto in funzione dell'applicazione: si prega di contattare il nostro Servizio Tecnico.

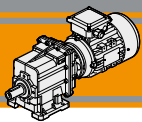
 * = The service factor (sf) has to be selected depending on application: please contact our Technical Department.

Prima di eseguire la scelta del motoriduttore riferirsi alle prestazioni elencate nelle tabelle dalla pag. B11 alla pag. B17

Before selecting any gearbox, please read the performance values shown in the tables on page B11 to B17.



Dimensioni IEC / IEC Dimensions										
	56 B5	56 B14	63 B5	63 B14	71 B5	71 B14	80 B5	80 B14	90 B5	90 B14
N	80	50	95	60	110	70	130	80	130	95
M	100	65	115	75	130	85	165	100	165	115
P	120	80	140	90	160	105	200	120	200	140
D	9		11		14		19		24	



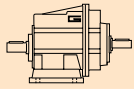
CMG

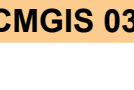
Motoriduttori ad ingranaggi cilindrici
Helical in-line gearmotors

Dati tecnici

n_1 1400 min⁻¹


Technical data


	n_2 [min ⁻¹]	Mn_2 [Nm]	Pn_1 [kW]	i	IEC Motori applicabili IEC Motor adapters					
					71 B5	80 B5/B14	90 B5/B14	100 B5/B14	112 B5/B14	
CMGIS 032										
	374	150	6.1	3.74	B					
	311	150	5.1	4.50	B					
	255	150	4.2	5.48	B					
	222	180	4.4	6.31	B					
	177	180	3.5	7.93	B					
	154	180	3.0	9.08	B					*
	128	180	2.5	10.93	B					*
	111	250	3.0	12.60	B					*
	105	250	2.9	13.30	B					*
	91.5	280	2.8	15.30	B					*
	76.9	280	2.3	18.21	B					*
	72.8	280	2.2	19.24	B					*
	66.2	280	2.0	21.15	B					*
	56.0	300	1.8	24.99	B					*
	45.8	300	1.5	30.57	B			*		*
	40.9	300	1.3	34.20	B			*		*
	36.2	300	1.2	38.63	B			*		*
	31.7	300	1.0	44.18	B			*		*
	27.3	300	0.89	51.30	B		*	*		*
	23.0	300	0.75	60.80	B		*	*		*

		n_2 [min ⁻¹]	Mn_2 [Nm]	Pn_1 [kW]	i	IEC Motori applicabili IEC Motor adapters					
						56 B5/B14	63 B5/B14	71 B5/B14	80 B5/B14	90 B5/B14	
CMGIS 033											
	19.2	300	0.64	72.83						*	
	14.4	300	0.48	97.45						*	
	12.1	300	0.40	115.74				*		*	
	9.9	300	0.33	140.81				*		*	
	8.0	300	0.27	174.26				*		*	
	6.2	300	0.21	225.47				*		*	
	5.3	300	0.18	262.05			*	*		*	
	4.3	300	0.14	325.79			*	*		*	
	3.7	300	0.12	378.64			*	*		*	
	3.3	300	0.11	427.03			*	*		*	

N.B.
 Le aree evidenziate indicano l'applicabilità della corrispondente grandezza motore.
B = Boccola di riduzione in acciaio.

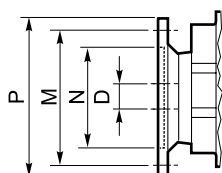
N.B.
 Highlighted areas indicate motor inputs available on each size of unit.
B = Metal shaft sleeve.

 * = Il fattore di servizio (**sf**) deve essere scelto in funzione dell'applicazione: si prega di contattare il nostro Servizio Tecnico.

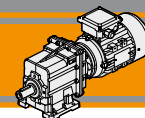
 * = The service factor (**sf**) has to be selected depending on application: please contact our Technical Department.

Prima di eseguire la scelta del motoriduttore riferirsi alle prestazioni elencate nelle tabelle dalla pag. B11 alla pag. B17

Before selecting any gearbox, please read the performance values shown in the tables on page B11 to B17.



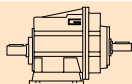
Dimensioni IEC / IEC Dimensions												
	56 B5	56 B14	63 B5	63 B14	71 B5	71 B14	80 B5	80 B14	90 B5	90 B14	100/112 B5	100/112 B14
N	80	50	95	60	110	70	130	80	130	95	180	110
M	100	65	115	75	130	85	165	100	165	115	215	130
P	120	80	140	90	160	105	200	120	200	140	250	160
D	9		11		14		19		24		28	



Dati tecnici


n_1 1400 min⁻¹

Technical data

	n_2 [min ⁻¹]	Mn_2 [Nm]	Pn_1 [kW]	i	IEC Motori applicabili IEC Motor adapters					
					71 B5	80 B5/B14	90 B5/B14	100 B5/B14	112 B5/B14	
CMGIS 042										
	374	230	9.4	3.74	B					
	311	230	7.8	4.50	B					
	255	230	6.4	5.48	B					
	222	260	6.3	6.31	B					
	177	260	5.0	7.93	B					
	154	280	4.7	9.08	B					
	128	280	3.9	10.93	B					
	111	350	4.2	12.60	B					
	105	350	4.0	13.30	B					
	91.5	420	4.2	15.30	B					
	76.9	420	3.5	18.21	B					
	72.8	420	3.3	19.24	B					
	56.0	500	3.1	24.99	B					
	45.8	500	2.5	30.57	B					*
	40.9	500	2.2	34.20	B					*
	36.2	500	2.0	38.63	B					*
	31.7	500	1.7	44.18	B			*		*
	27.3	500	1.5	51.30	B			*		*
	23.0	480	1.2	60.80	B			*		*

CMGIS 043					56 B5/B14	63 B5/B14	71 B5/B14	80 B5/B14	90 B5/B14
					19.2	500	1.1	72.83	
14.4	500	0.80	97.45					*	
12.1	500	0.67	115.74					*	
9.9	500	0.55	140.81					*	
8.0	500	0.45	174.26					*	
6.2	500	0.35	225.47				*	*	
5.3	500	0.30	262.05				*	*	
4.3	500	0.24	325.79				*	*	
3.7	500	0.21	378.64				*	*	
3.3	500	0.18	427.03			*	*	*	

N.B.
Le aree evidenziate indicano l'applicabilità della corrispondente grandezza motore.
B = Boccola di riduzione in acciaio.

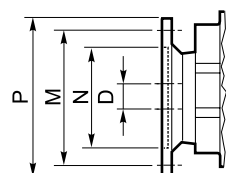
 * = Il fattore di servizio (sf) deve essere scelto in funzione dell'applicazione: si prega di contattare il nostro Servizio Tecnico.

Prima di eseguire la scelta del motoriduttore riferirsi alle prestazioni elencate nelle tabelle dalla pag. B11 alla pag. B17

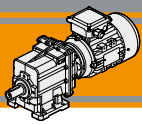
N.B.
Highlighted areas indicate motor inputs available on each size of unit.
B = Metal shaft sleeve.

 * = The service factor (sf) has to be selected depending on application: please contact our Technical Department.

Before selecting any gearbox, please read the performance values shown in the tables on page B11 to B17.



Dimensioni IEC / IEC Dimensions												
	56 B5	56 B14	63 B5	63 B14	71 B5	71 B14	80 B5	80 B14	90 B5	90 B14	100/112 B5	100/112 B14
N	80	50	95	60	110	70	130	80	130	95	180	110
M	100	65	115	75	130	85	165	100	165	115	215	130
P	120	80	140	90	160	105	200	120	200	140	250	160
D	9		11		14		19		24		28	

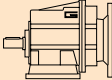

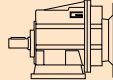



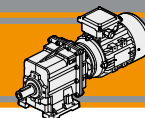
CMG

Motoriduttori ad ingranaggi cilindrici
Helical in-line gearmotors

Dati tecnici

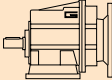

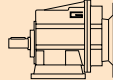

Technical data

P_1 [kW]	n_2 [min ⁻¹]	M_2 [Nm]	sf	i			P_1 [kW]	n_2 [min ⁻¹]	M_2 [Nm]	sf	i					
0.06							0.06									
56A4 (1400 min ⁻¹)	279	2	20.3	5.03	CMG002	B5/B14	56A4 (1400 min ⁻¹)	6.2	87	3.5	225.47	CMG033	B5/B14			
	230	2	16.7	6.10			B5/B14		5.3	101	3.0		262.05	B5/B14		
	187	3	13.6	7.49			B5/B14		4.3	125	2.4		325.79	B5/B14		
	156	4	14.2	8.99			B5/B14		3.7	146	2.1		378.64	B5/B14		
	138	4	12.5	10.16			B5/B14		3.3	164	1.8		427.03	B5/B14		
	116	5	10.5	12.07			B5/B14							CMG043	B5/B14	
	105	5	13.3	13.40			B5/B14		5.3	101	5.0		262.05		B5/B14	
	92.5	6	11.8	15.14			B5/B14		4.3	125	4.0		325.79		B5/B14	
	77.1	7	9.8	18.17			B5/B14		3.7	146	3.4		378.64		B5/B14	
	64.9	8	8.3	21.58			B5/B14		3.3	164	3.0		427.03		B5/B14	
	59.6	9	7.6	23.51			B5/B14									
	55.8	10	7.1	25.10			B5/B14									
	51.7	11	6.6	27.08			B5/B14									
	43.1	13	5.5	32.49			B5/B14									
	33.3	17	4.2	42.04			B5/B14									
	31.2	18	4.0	44.89			B5/B14									
	28.7	19	3.6	48.86			B5/B14									
	25.4	22	3.2	55.10			B5/B14									
	366.7	2	40.0	3.82			CMG012	B5/B14	56B4 (1400 min ⁻¹)	279	3	13.5	5.03	CMG002	B5/B14	
	302.3	2	33.0	4.63					B5/B14		230	4	11.1		6.10	B5/B14
	246.1	2	26.8	5.69					B5/B14		187	4	9.1		7.49	B5/B14
	181.4	3	26.4	7.72					B5/B14		156	5	9.4		8.99	B5/B14
	152.7	4	22.2	9.17	B5/B14				138	6	8.3	10.16	B5/B14			
	142.7	4	20.8	9.81	B5/B14				116	7	7.0	12.07	B5/B14			
	121.7	5	22.1	11.50	B5/B14				105	8	8.9	13.40	B5/B14			
	117.6	5	21.4	11.90	B5/B14				92.5	9	7.8	15.14	B5/B14			
	101.4	5	22.1	13.80	B5/B14				77.1	11	6.5	18.17	B5/B14			
	95.7	6	20.9	14.62	B5/B14				64.9	13	5.5	21.58	B5/B14			
	78.4	7	17.1	17.86	B5/B14				59.6	14	5.1	23.51	B5/B14			
	73.4	7	16.0	19.07	B5/B14				55.8	15	4.7	25.10	B5/B14			
	70.6	8	15.4	19.83	B5/B14				51.7	16	4.4	27.08	B5/B14			
	59.4	9	13.0	23.56	B5/B14				43.1	19	3.7	32.49	B5/B14			
	47.4	12	10.3	29.56	B5/B14				33.3	25	2.8	42.04	B5/B14			
	39.5	14	8.6	35.47	B5/B14				31.2	26	2.6	44.89	B5/B14			
	30.5	18	6.7	45.89	B5/B14				28.7	29	2.4	48.86	B5/B14			
	28.6	19	6.2	49.00	B5/B14				25.4	32	2.2	55.10	B5/B14			
	26.3	21	5.7	53.33	B5/B14								CMG012		B5/B14	
	23.3	24	5.1	60.15	B5/B14				366.7	2	26.7	3.82			B5/B14	
									302.3	3	22.0	4.63			B5/B14	
									246.1	3	17.9	5.69			B5/B14	
							181.4	5	17.6	7.72	B5/B14					
							152.7	5	14.8	9.17	B5/B14					
							142.7	6	13.8	9.81	B5/B14					
							121.7	7	14.8	11.50	B5/B14					
							117.6	7	14.3	11.90	B5/B14					
							101.4	8	14.8	13.80	B5/B14					
							95.7	9	13.9	14.62	B5/B14					
							78.4	11	11.4	17.86	B5/B14					
							73.4	11	10.7	19.07	B5/B14					
							70.6	12	10.3	19.83	B5/B14					
							59.4	14	8.6	23.56	B5/B14					
							47.4	17	6.9	29.56	B5/B14					
							39.5	21	5.7	35.47	B5/B14					
							30.5	27	4.4	45.89	B5/B14					
							28.6	29	4.2	49.00	B5/B14					
							26.3	31	3.8	53.33	B5/B14					
							23.3	35	3.4	60.15	B5/B14					
											CMG013	B5/B14				
	21.9	25	8.1	64.01	CMG023	B5/B14	22.1	36	3.3	63.22		B5/B14				
	18.4	29	6.8	76.02			B5/B14		18.6	43		2.8	75.08	B5/B14		
	15.5	35	5.8	90.29			B5/B14		15.7	51		2.3	89.17	B5/B14		
	12.2	44	4.5	114.46			B5/B14		12.4	65		1.8	113.05	B5/B14		
	10.3	52	3.8	135.95			B5/B14		10.4	77		1.5	134.27	B5/B14		
	8.0	68	3.0	175.89			B5/B14		8.1	100		1.2	173.72	B5/B14		
	6.8	79	2.5	204.69			B5/B14		6.9	117		1.0	202.16	B5/B14		
	5.3	102	2.0	264.84			B5/B14		5.4	151		0.8	261.57	B5/B14		
	4.5	118	1.7	307.80			B5/B14									
	3.5	153	1.3	398.25			B5/B14									
	3.1	173	1.2	449.14	B5/B14											

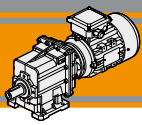


Dati tecnici

Technical data

P ₁ [kW]	n ₂ [min ⁻¹]	M ₂ [Nm]	sf	i			P ₁ [kW]	n ₂ [min ⁻¹]	M ₂ [Nm]	sf	i				
0.09							0.12								
56B4 (1400 min ⁻¹)	21.9	37	5.4	64.01	CMG023	B5/B14	63A4 (1400 min ⁻¹)	5.4	171	0.7	261.57	CMG023	B5/B14		
	18.4	44	4.6	76.02			4.6	171	0.7	304.00	B5/B14				
15.5	52	3.8	90.29	3.6			171	0.7	393.33	B5/B14					
12.2	66	3.0	114.46	3.2			171	0.7	443.59	B5/B14					
10.3	78	2.5	135.95												
8.0	102	2.0	175.89					21.9	49	4.1	64.01				B5/B14
6.8	118	1.7	204.69					18.4	58	3.4	76.02				B5/B14
5.3	153	1.3	264.84					15.5	69	2.9	90.29				B5/B14
4.5	178	1.1	307.80					12.2	88	2.3	114.46				B5/B14
3.5	230	0.9	398.25					10.3	105	1.9	135.95				B5/B14
3.1	259	0.8	449.14			8.0	135	1.5	175.89		B5/B14				
						6.8	157	1.3	204.69		B5/B14				
						5.3	204	1.0	264.84		B5/B14				
12.1	67	4.5	115.74	CMG033	B5/B14	4.5	237	0.8	307.80		B5/B14				
9.9	81	3.7	140.81			3.5	285	0.7	398.25		B5/B14				
8.0	101	3.0	174.26			3.1	285	0.7	449.14		B5/B14				
6.2	130	2.3	225.47												
5.3	151	2.0	262.05												
4.3	188	1.6	325.79			19.2	56	5.4	72.83	CMG033	B5/B14				
3.7	219	1.4	378.64			14.4	75	4.0	97.45			B5/B14			
3.3	246	1.2	427.03			12.1	89	3.4	115.74			B5/B14			
						9.9	108	2.8	140.81			B5/B14			
8.0	101	5.0	174.26	CMG043	B5/B14	8.0	134	2.2	174.26				B5/B14		
6.2	130	3.8	225.47			6.2	173	1.7	225.47				B5/B14		
5.3	151	3.3	262.05			5.3	202	1.5	262.05				B5/B14		
4.3	188	2.7	325.79			4.3	251	1.2	325.79				B5/B14		
3.7	219	2.3	378.64			3.7	291	1.0	378.64				B5/B14		
3.3	246	2.03	427.03			3.3	329	0.9	427.03				B5/B14		
						19.2	56	8.9	72.83	CMG043	B5/B14				
						14.4	75	6.7	97.45			B5/B14			
						12.1	89	5.6	115.74			B5/B14			
						9.9	108	4.6	140.81			B5/B14			
						8.0	134	3.7	174.26			B5/B14			
						6.2	173	2.9	225.47			B5/B14			
						5.3	202	2.5	262.05			B5/B14			
						4.3	251	2.0	325.79			B5/B14			
						3.7	291	1.7	378.64			B5/B14			
						3.3	329	1.5	427.03			B5/B14			
0.12							0.18								
63A4 (1400 min ⁻¹)	279	4	10.1	5.03	CMG002	B5/B14	63B4 (1400 min ⁻¹)	279	6	6.8	5.03	CMG002	B5/B14		
	230	5	8.3	6.10			230	7	5.6	6.10	B5/B14				
187	6	6.8	7.49	187			9	4.5	7.49	B5/B14					
156	7	7.1	8.99	156			11	4.7	8.99	B5/B14					
138	8	6.3	10.16	138			12	4.2	10.16	B5/B14					
116	9	5.3	12.07	116			14	3.5	12.07	B5/B14					
105	11	6.7	13.40	105			16	4.4	13.40	B5/B14					
92.5	12	5.9	15.14	92.5			18	3.9	15.14	B5/B14					
77.1	14	4.9	18.17	77.1			21	3.3	18.17	B5/B14					
64.9	17	4.1	21.58	64.9			25	2.8	21.58	B5/B14					
59.6	18	3.8	23.51	59.6			28	2.5	23.51	B5/B14					
55.8	20	3.5	25.10	55.8			30	2.4	25.10	B5/B14					
51.7	21	3.3	27.08	51.7			32	2.2	27.08	B5/B14					
43.1	26	2.7	32.49	43.1			38	1.8	32.49	B5/B14					
33.3	33	2.1	42.04	33.3			50	1.4	42.04	B5/B14					
31.2	35	2.0	44.89	31.2			53	1.3	44.89	B5/B14					
28.7	38	1.8	48.86	28.7			58	1.2	48.86	B5/B14					
25.4	43	1.6	55.10	25.4			65	1.1	55.10	B5/B14					
59.4	19	6.5	23.56	CMG012			B5/B14	77.1	21	3.3	18.17				B5/B14
47.4	23	5.2	29.56		64.9	25		2.8	21.58		B5/B14				
39.5	28	4.3	35.47		59.6	28		2.5	23.51		B5/B14				
30.5	36	3.3	45.89		55.8	30		2.4	25.10		B5/B14				
28.6	39	3.1	49.00		51.7	32		2.2	27.08		B5/B14				
26.3	42	2.9	53.33												
23.3	47	2.5	60.15												
22.1	49	2.5	63.22	CMG013	B5/B14	43.1	38	1.8	32.49		B5/B14				
18.6	58	2.1	75.08			33.3	50	1.4	42.04		B5/B14				
15.7	69	1.7	89.17			31.2	53	1.3	44.89		B5/B14				
12.4	87	1.4	113.05			28.7	58	1.2	48.86		B5/B14				
10.4	103	1.2	134.27			25.4	65	1.1	55.10		B5/B14				
8.1	134	0.9	173.72												
6.9	156	0.8	202.16												

N.B.
Verificare sempre che la coppia M2 utilizzata non ecceda il valore indicato nelle caselle in grigio
N.B.
Please check that the output torque M2 does not exceed the value in the grey areas

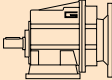

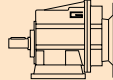



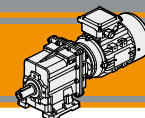
CMG

Motoriduttori ad ingranaggi cilindrici
Helical in-line gearmotors

Dati tecnici

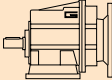

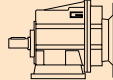

Technical data

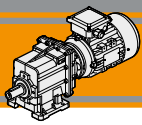
P_1 [kW]	n_2 [min ⁻¹]	M_2 [Nm]	sf	i			P_1 [kW]	n_2 [min ⁻¹]	M_2 [Nm]	sf	i		
0.18							0.25						
63B4 (1400 min ⁻¹)	78.4	21	5.7	17.86	CMG012	B5/B14	71A4 (1400 min ⁻¹)	367	6	9.6	3.82	CMG012	B5/B14
	73.4	22	5.3	19.07		B5/B14		302	8	7.9	4.63		B5/B14
	70.6	23	5.1	19.83		B5/B14		246	9	6.4	5.69		B5/B14
	59.4	28	4.3	23.56		B5/B14		181	13	6.3	7.72		B5/B14
	47.4	35	3.4	29.56		B5/B14		153	15	5.3	9.17		B5/B14
	39.5	42	2.9	35.47		B5/B14		143	16	5.0	9.81		B5/B14
	30.5	54	2.2	45.89		B5/B14		122	19	5.3	11.50		B5/B14
	28.6	58	2.1	49.00		B5/B14		118	19	5.1	11.90		B5/B14
	26.3	63	1.9	53.33		B5/B14		101	23	5.3	13.80		B5/B14
	23.3	71	1.7	60.15		B5/B14		95.7	24	5.0	14.62		B5/B14
	22.1	73	1.6	63.22	CMG013	B5/B14		78.4	29	4.1	17.86	B5/B14	
	18.6	87	1.4	75.08		B5/B14		73.4	31	3.8	19.07	B5/B14	
	15.7	103	1.2	89.17		B5/B14		70.6	32	3.7	19.83	B5/B14	
	12.4	130	0.9	113.05		B5/B14		59.4	39	3.1	23.56	B5/B14	
	23.0	72	2.8	60.90	CMG022	B5/B14		47.4	48	2.5	29.56	B5/B14	
	21.9	74	2.7	64.01		B5/B14		39.5	58	2.1	35.47	B5/B14	
	18.4	88	2.3	76.02	CMG023	B5/B14		30.5	75	1.6	45.89	B5/B14	
	15.5	104	1.9	90.29		B5/B14		28.6	80	1.5	49.00	B5/B14	
	12.2	132	1.5	114.46		B5/B14		26.3	87	1.4	53.33	B5/B14	
	10.3	157	1.3	135.95		B5/B14		23.3	98	1.2	60.15	B5/B14	
	8.0	203	1.0	175.89		B5/B14		22.1	101	1.2	63.22	CMG013	B5/B14
	6.8	236	0.8	204.69		B5/B14		18.6	120	1.0	75.08		B5/B14
	19.2	84	3.6	72.83	CMG033	B5/B14		15.7	143	0.8	89.17	B5/B14	
	14.4	112	2.7	97.45		B5/B14		383	6	16.7	3.66	CMG022	B5/B14
	12.1	134	2.2	115.74		B5/B14		316	7	13.8	4.43		B5/B14
	9.9	163	1.8	140.81		B5/B14		257	9	11.2	5.45	B5/B14	
	8.0	201	1.5	174.26		B5/B14		189	12	9.9	7.39	B5/B14	
	6.2	260	1.2	225.47		B5/B14		160	14	8.4	8.78	B5/B14	
	5.3	302	1.0	262.05		B5/B14		160	14	8.4	8.78	B5/B14	
	19.2	84	5.9	72.83		CMG043	B5/B14		141	16	7.4	9.93	B5/B14
	14.4	112	4.4	97.45			B5/B14		127	18	11.1	11.01	B5/B14
	12.1	134	3.7	115.74			B5/B14		116	20	10.1	12.05	B5/B14
	9.9	163	3.1	140.81	B5/B14			106	22	9.2	13.21	B5/B14	
	8.0	201	2.5	174.26	B5/B14			94.6	24	8.3	14.81	B5/B14	
	6.2	260	1.9	225.47	B5/B14			81.9	28	5.7	17.10	B5/B14	
	5.3	302	1.7	262.05	B5/B14			76.7	30	5.4	18.26	B5/B14	
	4.3	376	1.3	325.79	B5/B14			69.7	33	6.1	20.08	B5/B14	
	3.7	437	1.1	378.64	B5/B14			58.7	39	5.1	23.85	B5/B14	
	3.3	493	1.0	427.03	B5/B14			46.8	49	4.1	29.93	B5/B14	
	25.9	88	2.3	54.00			39.0	59	3.4	35.91	B5/B14		
	23.0	100	2.0	60.90			30.1	76	2.6	46.46	B5/B14		
	21.9	103	1.9	64.01			28.2	81	2.5	49.61	B5/B14		
	18.4	122	1.6	76.02			25.9	88	2.3	54.00	B5/B14		
	15.5	145	1.4	90.29			23.0	100	2.0	60.90	B5/B14		
	12.2	183	1.1	114.46			21.9	103	1.9	64.01	CMG023	B5/B14	
	10.3	218	0.9	135.95			18.4	122	1.6	76.02		B5/B14	
	31.7	72	4.1	44.18			15.5	145	1.4	90.29	B5/B14		
	27.3	84	3.6	51.30			12.2	183	1.1	114.46	B5/B14		
	19.2	117	2.6	72.83			10.3	218	0.9	135.95	B5/B14		
	14.4	156	1.9	97.45							CMG032	B5	
	12.1	186	1.6	115.74								B5	
	9.9	226	1.3	140.81							CMG033	B5/B14	
	8.0	279	1.1	174.26								B5/B14	
	6.2	361	0.8	225.47								B5/B14	
	279	8	4.9	5.03	CMG002	B5/B14						B5/B14	
	230	10	4.0	6.10		B5/B14							B5/B14
	187	12	3.3	7.49		B5/B14							B5/B14
	156	15	3.4	8.99		B5/B14						B5/B14	
	138	17	3.0	10.16		B5/B14						B5/B14	
	116	20	2.5	12.07		B5/B14						B5/B14	
	105	22	3.2	13.40		B5/B14						B5/B14	
	92.5	25	2.8	15.14		B5/B14						B5/B14	
	77.1	30	2.4	18.17		B5/B14						B5/B14	
	64.9	35	2.0	21.58		B5/B14						B5/B14	
	59.6	38	1.8	23.51		B5/B14						B5/B14	
	55.8	41	1.7	25.10		B5/B14						B5/B14	
	51.7	44	1.6	27.08		B5/B14						B5/B14	
	43.1	53	1.3	32.49		B5/B14						B5/B14	
	33.3	69	1.0	42.04	B5/B14						B5/B14		
	31.2	73	1.0	44.89	B5/B14						B5/B14		
	28.7	80	0.9	48.86	B5/B14						B5/B14		
	25.4	90	0.8	55.10	B5/B14						B5/B14		



Dati tecnici

Technical data

P ₁ [kW]	n ₂ [min ⁻¹]	M ₂ [Nm]	sf	i			P ₁ [kW]	n ₂ [min ⁻¹]	M ₂ [Nm]	sf	i							
0.25							0.37											
71A4 (1400 min ⁻¹)	19.2	117	4.3	72.83	CMG043	B5/B14	71B4 (1400 min ⁻¹)	58.7	58	3.5	23.85	CMG022	B5/B14					
	14.4	156	3.2	97.45				46.8	73	2.8	29.93			B5/B14				
	12.1	186	2.7	115.74				39.0	87	2.3	35.91							
	9.9	226	2.2	140.81				30.1	113	1.8	46.46							
	8.0	279	1.8	174.26				28.2	120	1.7	49.61							
	6.2	361	1.4	225.47				25.9	131	1.5	54.00							
	5.3	420	1.2	262.05				23.0	148	1.4	60.90							
	4.3	522	1.0	325.79														
3.7	607	0.8	378.64															
0.37							0.55											
71B4 (1400 min ⁻¹)	279	12	3.3	5.03	CMG002	B5/B14	80A4 (1400 min ⁻¹)	279	18	2.2	5.03	CMG002	B5/B14					
	230	15	2.7	6.10				230	22	1.8	6.10			B5/B14				
	187	18	2.2	7.49				187	27	1.5	7.49							
	156	22	2.3	8.99				156	32	1.5	8.99							
	138	25	2.0	10.16				138	37	1.4	10.16							
	116	29	1.7	12.07				116	43	1.2	12.07							
	105	32	2.2	13.40				105	48	1.5	13.40							
	92.5	37	1.9	15.14				92.5	55	1.3	15.14							
	77.1	44	1.6	18.17				77.1	65	1.1	18.17							
	64.9	52	1.3	21.58				64.9	78	0.9	21.58							
	59.6	57	1.2	23.51				59.6	85	0.8	23.51							
	55.8	61	1.2	25.10														
	51.7	66	1.1	27.08														
	43.1	79	0.9	32.49														
								CMG012	B5/B14	19.2	173				1.7	72.83	CMG033	B5/B14
	367	9	6.5	3.82						14.4	231				1.3	97.45		
	302	11	5.3	4.63	12.1	275				1.1	115.74							
	246	14	4.4	5.69	9.9	334				0.9	140.81							
	181	19	4.3	7.72														
	153	22	3.6	9.17														
	143	24	3.4	9.81														
	122	28	3.6	11.50														
	118	29	3.5	11.90														
	101	33	3.6	13.80														
	95.7	35	3.4	14.62														
	78.4	43	2.8	17.86														
	73.4	46	2.6	19.07														
	70.6	48	2.5	19.83														
	59.4	57	2.1	23.56														
	47.4	72	1.7	29.56														
	39.5	86	1.4	35.47														
	30.5	111	1.1	45.89														
28.6	119	1.0	49.00															
26.3	129	0.9	53.33															
23.3	146	0.8	60.15															
				CMG013	B5/B14	19.2	173	2.9	72.83	CMG043	B5/B14							
22.1	150	0.8	63.22			14.4	231	2.2	97.45			B5/B14						
383	9	11.3	3.66			12.1	275	1.8	115.74									
316	11	9.3	4.43			9.9	334	1.5	140.81									
257	13	7.6	5.45															
189	18	6.7	7.39															
160	21	5.6	8.78															
141	24	5.0	9.93															
127	27	7.5	11.01															
116	29	6.8	12.05															
106	32	6.2	13.21															
94.6	36	5.6	14.81															
81.9	41	3.9	17.10															
76.7	44	3.6	18.26															
69.7	49	4.1	20.08															

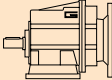

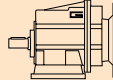



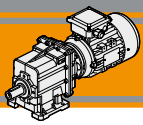
CMG

Motoriduttori ad ingranaggi cilindrici
Helical in-line gearmotors

Dati tecnici

Technical data

P_1 [kW]	n_2 [min ⁻¹]	M_2 [Nm]	sf	i			P_1 [kW]	n_2 [min ⁻¹]	M_2 [Nm]	sf	i																																											
0.55							0.55																																															
80A4 (1400 min ⁻¹)	367	14	4.4	3.82	CMG012	B5/B14	80A4 (1400 min ⁻¹)	19.2	257	1.2	72.83	CMG033	B5/B14																																									
	302	17	3.6	4.63				14.4	344	0.9	97.45																																											
	246	20	2.9	5.69											CMG042	B5/B14																																						
	181	28	2.9	7.72				23.0	219	2.2	60.80																																											
	153	33	2.4	9.17													CMG043	B5/B14																																				
	143	35	2.3	9.81				19.2	257	1.9	72.83																																											
	122	41	2.4	11.50				14.4	344	1.5	97.45								B5/B14	B5/B14																																		
	118	43	2.3	11.90				12.1	408	1.2	115.74																																											
	101	50	2.4	13.80				9.9	497	1.0	140.81										B5/B14	B5/B14																																
	95.7	53	2.3	14.62				9.9	497	1.0	140.81																																											
	78.4	64	1.9	17.86				8.0	615	0.8	174.26												B5/B14	B5/B14																														
	73.4	69	1.7	19.07																																																		
	70.6	71	1.7	19.83																					B5/B14	B5/B14																												
	59.4	85	1.4	23.56																																																		
	47.4	106	1.1	29.56																							B5/B14	B5/B14																										
	39.5	128	0.9	35.47																																																		
	383	13	7.6	3.66			CMG022	B5/B14	0.75																																													
	316	16	6.3	4.43						80B4 (1400 min ⁻¹)	279			25															1.6	5.03	CMG002	B5/B14																						
	257	20	5.1	5.45							230			30															1.3	6.10			B5/B14	B5/B14																				
	189	27	4.5	7.39							187			37															1.1	7.49					B5/B14	B5/B14																		
	160	32	3.8	8.78					156	44	1.1	8.99	B5/B14	B5/B14																																								
	141	36	3.4	9.93					138	50	1.0	10.16																	B5/B14	B5/B14																								
	127	40	5.0	11.01					116	59	0.8	12.07			B5/B14	B5/B14																																						
	116	43	4.6	12.05					105	66	1.1	13.40																									B5/B14	B5/B14																
	106	48	4.2	13.21					92.5	74	0.9	15.14					B5/B14	B5/B14																																				
	94.6	53	3.8	14.81					77.1	89	0.8	18.17																											B5/B14	B5/B14														
	81.9	62	2.6	17.10															B5/B14	B5/B14																																		
	76.7	66	2.4	18.26					367	19	3.2	3.82																													CMG012	B5/B14												
	69.7	72	2.8	20.08					302	23	2.6	4.63									B5/B14	B5/B14																																
	58.7	86	2.3	23.85					246	28	2.1	5.69																															B5/B14	B5/B14										
	46.8	108	1.9	29.93					181	38	2.1	7.72											B5/B14	B5/B14																														
	39.0	129	1.5	35.91					153	45	1.8	9.17																																	B5/B14	B5/B14								
	30.1	167	1.2	46.46					143	48	1.7	9.81													B5/B14	B5/B14																												
	28.2	179	1.1	49.61					122	56	1.8	11.50																																			B5/B14	B5/B14						
	25.9	194	1.0	54.00					118	58	1.7	11.90															B5/B14	B5/B14																										
	23.0	219	0.9	60.90					101	68	1.8	13.80																																					B5/B14	B5/B14				
	21.9	226	0.9	64.01	CMG023	B5/B14					CMG012	B5/B14																																										
	374	13	11.1	3.74			CMG032	B5/B14																																											B5/B14	B5/B14		
	311	16	9.2	4.50																											383	18	5.6	3.66																			CMG022	B5/B14
	255	20	7.6	5.48																											316	22	4.6	4.43	B5/B14	B5/B14																		
	222	23	7.9	6.31									257	27																	3.7	5.45	B5/B14	B5/B14																				
	177	29	6.3	7.93									189	36															3.3	7.39	B5/B14	B5/B14																						
	154	33	5.5	9.08									160	43	2.8	8.78													B5/B14	B5/B14																								
	128	39	4.6	10.93									141	49	2.5	9.93																					B5/B14	B5/B14																
	111	45	5.5	12.60									127	54	3.7	11.01	B5/B14	B5/B14																																				
	105	48	5.2	13.30									116	59	3.4	12.05																							B5/B14	B5/B14														
	91.5	55	5.1	15.30									106	65	3.1	13.21			B5/B14	B5/B14																																		
	76.9	66	4.3	18.21									94.6	73	2.8	14.81																									B5/B14	B5/B14												
	72.8	69	4.0	19.24					CMG032	B5/B14											CMG022	B5/B14																																
	66.2	76	3.7	21.15											81.9	84																											1.9	17.10										
	56.0	90	3.3	24.99											76.7	90							1.8	18.26																			B5/B14	B5/B14										
	45.8	110	2.7	30.57											69.7	99							2.0	20.08																					B5/B14	B5/B14								
	40.9	123	2.4	34.20											58.7	117							1.7	23.85	B5/B14	B5/B14																												
	36.2	139	2.2	38.63											46.8	147							1.4	29.93																							B5/B14	B5/B14						
	31.7	159	1.9	44.18											39.0	176							1.1	35.91			B5/B14	B5/B14																										
	27.3	185	1.6	51.30																																													CMG022	B5/B14				
	23.0	219	1.4	60.80							30.1	228	0.9	46.46	B5/B14	B5/B14																																						
							28.2	244			0.8	49.61	B5/B14	B5/B14																																								
							25.9	265			0.8	54.00											B5/B14	B5/B14																														

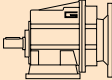

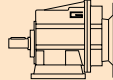



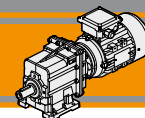
CMG

Motoriduttori ad ingranaggi cilindrici
Helical in-line gearmotors

Dati tecnici

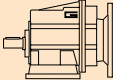

Technical data

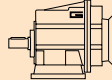

P_1 [kW]	n_2 [min ⁻¹]	M_2 [Nm]	sf	i			P_1 [kW]	n_2 [min ⁻¹]	M_2 [Nm]	sf	i				
1.5							1.85								
90L4 (1400 min ⁻¹)	367	38	1.6	3.82	CMG012	B5/B14	90LB4 (1400 min ⁻¹)	367	46	1.3	3.82	CMG012	B5/B14		
	302	45	1.3	4.63				302	56	1.1	4.63				
	246	56	1.1	5.69											
	181	76	1.1	7.72				383	44	2.3	3.66			CMG022	B5/B14
	153	90	0.9	9.17				316	54	1.9	4.43				
						257	66	1.5	5.45	B5/B14					
	383	36	2.8	3.66	CMG022	B5/B14	189	90	1.3	7.39	B5/B14				
	316	44	2.3	4.43				160	106	1.1	8.78	B5/B14			
	257	54	1.9	5.45				141	120	1.0	9.93	B5/B14			
	189	73	1.7	7.39				127	133	1.5	11.01	B5/B14			
	160	86	1.4	8.78				116	146	1.4	12.05	B5/B14			
	141	98	1.2	9.93							CMG022	B5/B14			
	127	108	1.8	11.01		106	160	1.2	13.21						
	116	118	1.7	12.05		94.6	179	1.1	14.81						
	106	130	1.5	13.21		81.9	207	0.8	17.10						
	94.6	145	1.4	14.81											
	81.9	168	1.0	17.10							CMG032	B5/B14			
	76.7	179	0.9	18.26		374	45	3.3	3.74						
	69.7	197	1.0	20.08		311	55	2.7	4.50				B5/B14		
	58.7	234	0.9	23.85		255	66	2.3	5.48				B5/B14		
						222	76	2.4	6.31				B5/B14		
	374	37	4.1	3.74	CMG032	B5/B14	177	96	1.9	7.93		B5/B14			
	311	44	3.4	4.50				154	110	1.6	9.08		B5/B14		
	255	54	2.8	5.48				128	132	1.4	10.93		B5/B14		
	222	62	2.9	6.31				111	153	1.6	12.60		B5/B14		
	177	78	2.3	7.93				105	161	1.6	13.30		B5/B14		
	154	89	2.0	9.08		91.5	185	1.5	15.30		B5/B14				
	128	107	1.7	10.93		76.9	221	1.3	18.21		B5/B14				
	111	124	2.0	12.60		72.8	233	1.2	19.24		B5/B14				
	105	131	1.9	13.30		66.2	256	1.1	21.15		B5/B14				
	91.5	150	1.9	15.30		56.0	303	1.0	24.99		B5/B14				
	76.9	179	1.6	18.21		45.8	370	0.8	30.57		B5/B14				
	72.8	189	1.5	19.24							CMG042	B5/B14			
	66.2	208	1.3	21.15		374	45	5.1	3.74						
	56.0	245	1.2	24.99		311	55	4.2	4.50						
	45.8	300	1.0	30.57		255	66	3.5	5.48						
	40.9	336	0.9	34.20		222	76	3.4	6.31						
	36.2	379	0.8	38.63		177	96	2.7	7.93		B5/B14				
						154	110	2.5	9.08		B5/B14				
	374	37	6.3	3.74	CMG042	B5/B14	128	132	2.1	10.93		B5/B14			
	311	44	5.2	4.50				111	153	2.3	12.60		B5/B14		
	255	54	4.3	5.48				105	161	2.2	13.30		B5/B14		
	222	62	4.2	6.31				91.5	185	2.3	15.30		B5/B14		
	177	78	3.3	7.93				76.9	221	1.9	18.21		B5/B14		
	154	89	3.1	9.08		72.8	233	1.8	19.24		B5/B14				
	128	107	2.6	10.93		56.0	303	1.7	24.99		B5/B14				
	111	124	2.8	12.60		45.8	370	1.3	30.57		B5/B14				
	105	131	2.7	13.30		40.9	414	1.2	34.20		B5/B14				
	91.5	150	2.8	15.30		36.2	468	1.1	38.63		B5/B14				
	76.9	179	2.3	18.21		31.7	535	0.9	44.18		B5/B14				
	72.8	189	2.2	19.24		27.3	621	0.8	51.30		B5/B14				
	56.0	245	2.0	24.99											
	45.8	300	1.7	30.57											
	40.9	336	1.5	34.20											
	36.2	379	1.3	38.63											
	31.7	434	1.2	44.18											
	27.3	504	1.0	51.30											

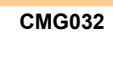
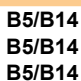


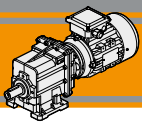
Dati tecnici

Technical data

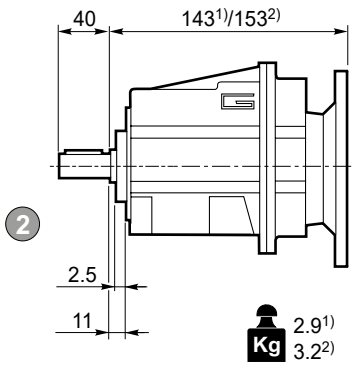
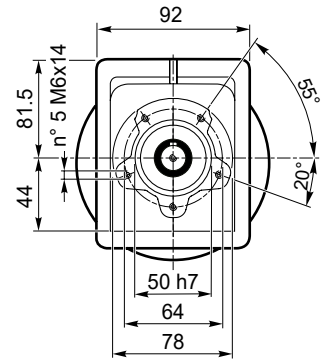
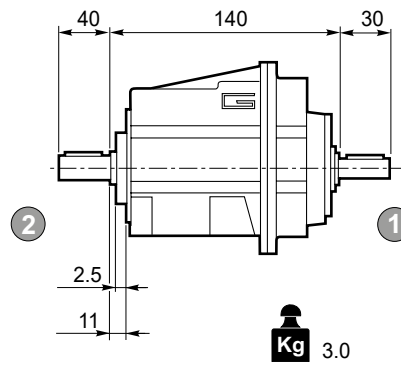
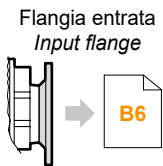
P ₁ [kW]	n ₂ [min ⁻¹]	M ₂ [Nm]	sf	i		
2.2						
100LA4 (1400 min ⁻¹)	374	54	2.8	3.74	CMG032	B5/B14
	311	65	2.3	4.50		B5/B14
	255	79	1.9	5.48		B5/B14
	222	91	2.0	6.31		B5/B14
	177	114	1.6	7.93		B5/B14
	154	131	1.4	9.08		B5/B14
	128	157	1.1	10.93		B5/B14
	111	182	1.4	12.60		B5/B14
	105	192	1.3	13.30		B5/B14
	91.5	220	1.3	15.30		B5/B14
	76.9	262	1.1	18.21	B5/B14	
	72.8	277	1.0	19.24	B5/B14	
	66.2	305	0.9	21.15	B5/B14	
	56.0	360	0.8	24.99	B5/B14	
	374	54	4.3	3.74	CMG042	B5/B14
	311	65	3.5	4.50		B5/B14
	255	79	2.9	5.48		B5/B14
	222	91	2.9	6.31		B5/B14
	177	114	2.3	7.93		B5/B14
	154	131	2.1	9.08		B5/B14
128	157	1.8	10.93	B5/B14		
111	182	1.9	12.60	B5/B14		
105	192	1.8	13.30	B5/B14		
91.5	220	1.9	15.30	B5/B14		
76.9	262	1.6	18.21	B5/B14		
72.8	277	1.5	19.24	B5/B14		
56.0	360	1.4	24.99	CMG042	B5/B14	
45.8	440	1.1	30.57		B5/B14	
40.8	494	1.0	34.30		B5/B14	
36.2	557	0.9	38.63		B5/B14	

P ₁ [kW]	n ₂ [min ⁻¹]	M ₂ [Nm]	sf	i			
4							
112M4 (1400 min ⁻¹)	374	98	1.5	3.74	CMG032	B5/B14	
	311	118	1.3	4.50		B5/B14	
	255	144	1.0	5.48		B5/B14	
	222	165	1.1	6.31		B5/B14	
	177	208	0.9	7.93		B5/B14	
	374	98	2.3	3.74		CMG042	B5/B14
	311	118	1.9	4.50			B5/B14
	255	144	1.6	5.48			B5/B14
	222	165	1.6	6.31			B5/B14
	177	208	1.3	7.93			B5/B14
	154	238	1.2	9.08	B5/B14		
	128	286	1.0	10.93	B5/B14		
	111	330	1.1	12.60	B5/B14		
	105	348	1.0	13.30	B5/B14		
	91.5	401	1.0	15.30	B5/B14		
	76.9	477	0.9	18.21	B5/B14		
	72.8	504	0.8	19.24	B5/B14		
	56.0	655	0.8	24.99	B5/B14		

P ₁ [kW]	n ₂ [min ⁻¹]	M ₂ [Nm]	sf	i		
3						
100LB4 (1400 min ⁻¹)	374	74	2.0	3.74	CMG032	B5/B14
	311	88	1.7	4.50		B5/B14
	255	108	1.4	5.48		B5/B14
	222	124	1.5	6.31		B5/B14
	177	156	1.2	7.93		B5/B14
	154	178	1.0	9.08		B5/B14
	128	215	0.8	10.93		B5/B14
	111	248	1.0	12.60		B5/B14
	105	261	1.0	13.30		B5/B14
	91.5	301	0.9	15.30		B5/B14
	374	74	3.1	3.74	CMG042	B5/B14
	311	88	2.6	4.50		B5/B14
	255	108	2.1	5.48		B5/B14
	222	124	2.1	6.31		B5/B14
	177	156	1.7	7.93		B5/B14
	154	178	1.6	9.08		B5/B14
	128	215	1.3	10.93		B5/B14
	111	248	1.4	12.60		B5/B14
	105	261	1.3	13.30		B5/B14
	92	301	1.4	15.30		B5/B14
77	358	1.2	18.21	B5/B14		
73	378	1.1	19.24	B5/B14		
56	491	1.0	24.99	B5/B14		
46	601	0.8	30.57	B5/B14		

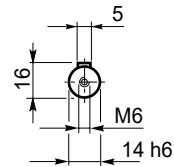
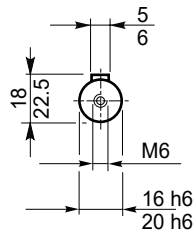
**CMG**

Motoriduttori ad ingranaggi cilindrici
Helical in-line gearmotors

Dimensioni**Dimensions****CMG 002 U****CMG 002 U****CMGIS 002 U**¹IEC 63/71, ²IEC 80

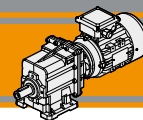
Albero uscita
Output shaft

2



Albero entrata
Input shaft

1

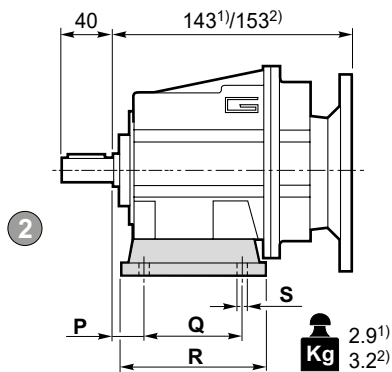


Dimensioni

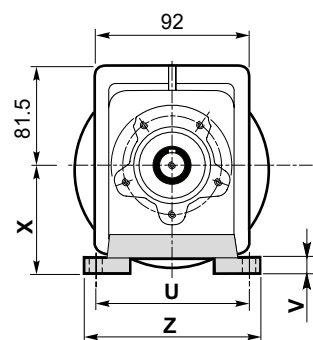
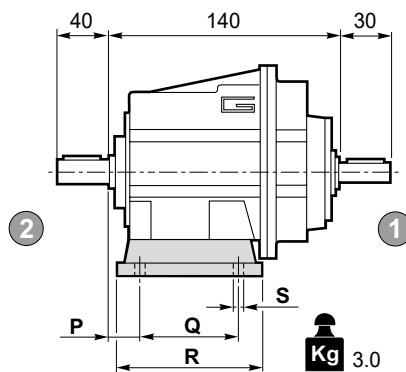
Dimensions

CMG 002 H..

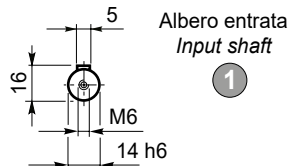
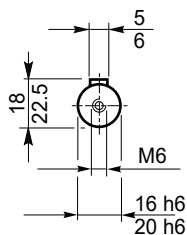
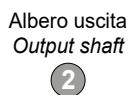
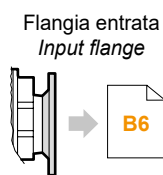
CMG 002 H..



CMGIS 002 H..

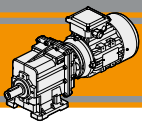


¹⁾IEC 63/71, ²⁾IEC 80



Versione H / H Version										
CMG CMGIS	P	Q	R	S	U	V	X	Z	Piede / Foot	
									Tipo / Type	Peso / Weight [kg]
002	18	60	80	9	100	10	60	120	H60	0.2
	18	80	104	9	110 - 120	10	75	145	H75	0.3
	18	50 - 87	110	9	110	10	85	135	H85	0.4

■ Preferenziale / Preferred



CMG

Motoriduttori ad ingranaggi cilindrici
Helical in-line gearmotors

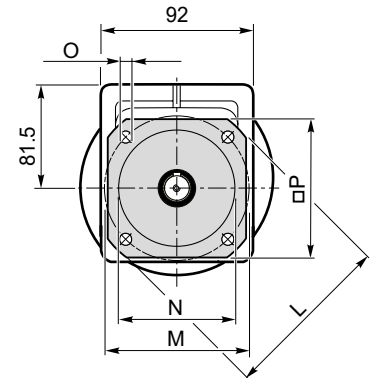
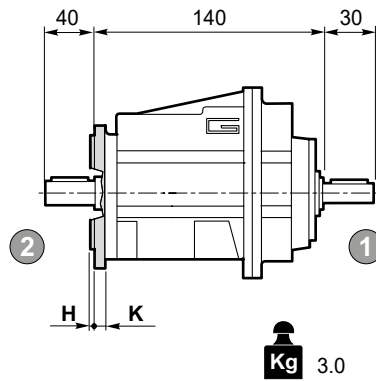
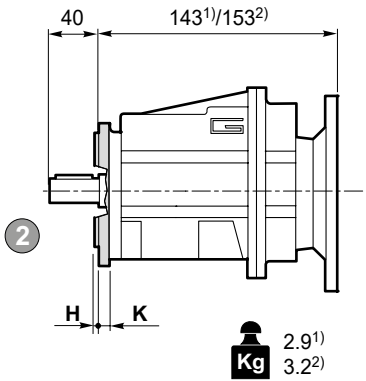
Dimensioni

Dimensions

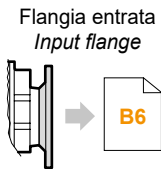
CMG 002 F..

CMG 002 F..

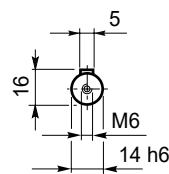
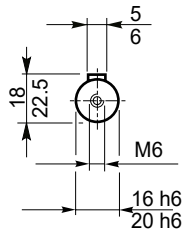
CMGIS 002 F..



¹⁾IEC 63/71, ²⁾IEC 80

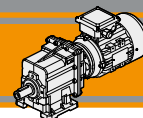


Albero uscita
Output shaft
②



Albero entrata
Input shaft
①

Versione F / F Version									
CMG CMGIS	H	K	L	M	N f7	O	P	Flangia / Flange	
								Tipo / Type	Peso / Weight [kg]
002	3.5	7	105	85	70	6.5	90	F105	0.1
	3.5	8	120	100	80	9	100	F120	0.2
	3.5	8	140	115	95	9	115	F140	0.2



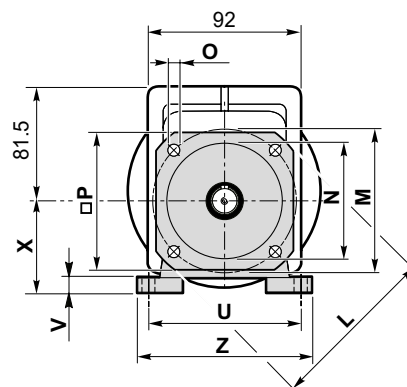
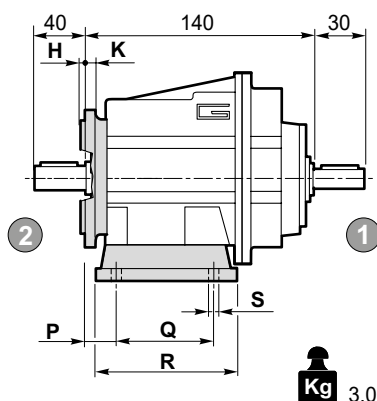
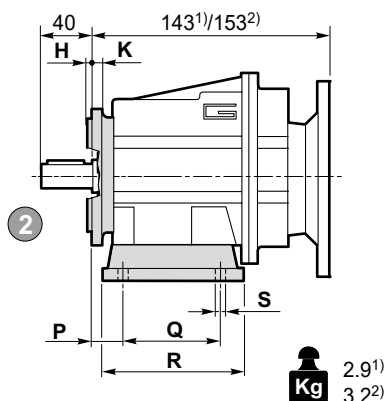
Dimensioni

Dimensions

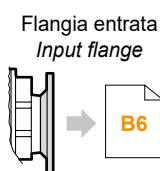
CMG 002 H../F..

CMG 002 H../F..

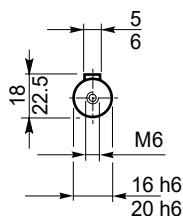
CMGIS 002 H../F..



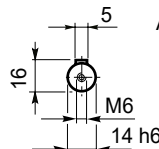
¹IEC 63/71, ²IEC 80



Albero uscita
Output shaft



Albero entrata
Input shaft



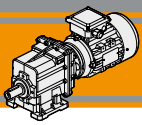
Versione H / H Version										Combinazioni possibili H/F Possible combinations H/F			
CMG CMGIS	P	Q	R	S	U	V	X	Z	Piede / Foot		F105	F120	F140
									Tipo Type	Peso / Weight [kg]			
002	18	60	80	9	100	10	60	120	H60	0.2	•	•	•
	18	80	104	9	110 - 120	10	75	145	H75	0.3	•	•	•
	18	50 - 87	110	9	110	10	85	135	H85	0.4	•	•	•

Preferenziale / Preferred

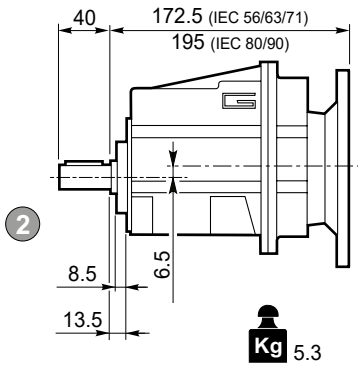
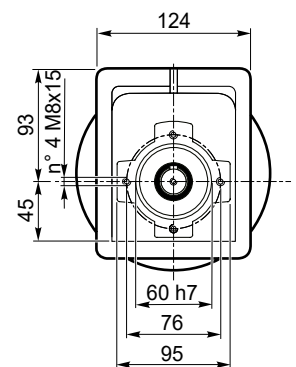
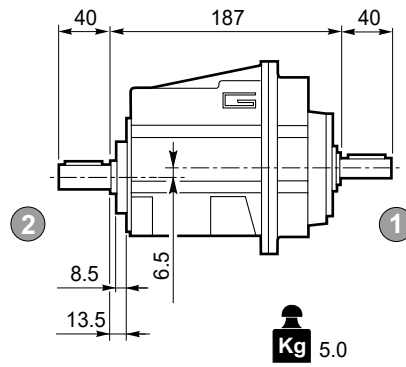
• Combinazioni possibili H/F / Possible combinations H/F

Versione F / F Version									
CMG CMGIS	H	K	L	M	N f7	O	P	Flangia / Flange	
								Tipo / Type	Peso / Weight [kg]
002	3.5	7	105	85	70	6.5	90	F105	0.1
	3.5	8	120	100	80	9	100	F120	0.2
	3.5	8	140	115	95	9	115	F140	0.2

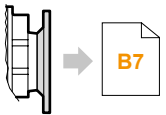


**CMG**

Motoriduttori ad ingranaggi cilindrici
Helical in-line gearmotors

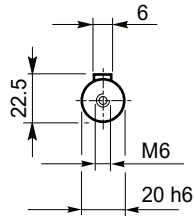
Dimensioni**Dimensions****CMG 012 U - CMG 013 U****CMG 012 U****CMGIS 012 U**

Flangia entrata
Input flange



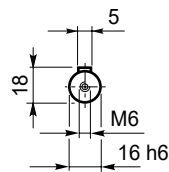
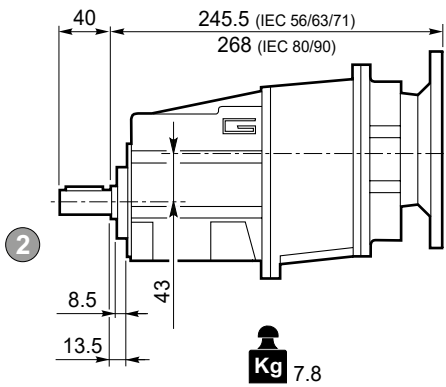
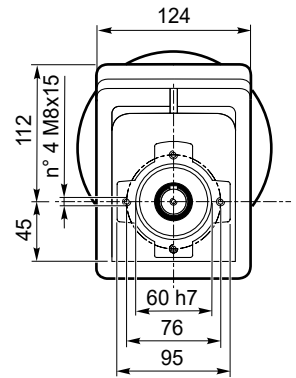
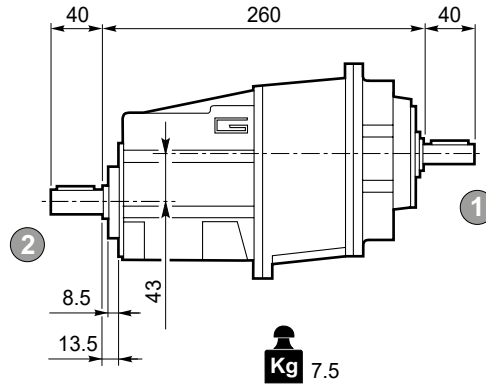
Albero uscita
Output shaft

2

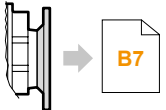


Albero entrata
Input shaft

1

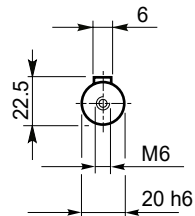
**CMG 013 U****CMGIS 013 U**

Flangia entrata
Input flange



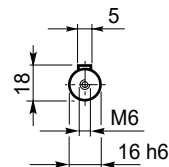
Albero uscita
Output shaft

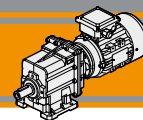
2



Albero entrata
Input shaft

1



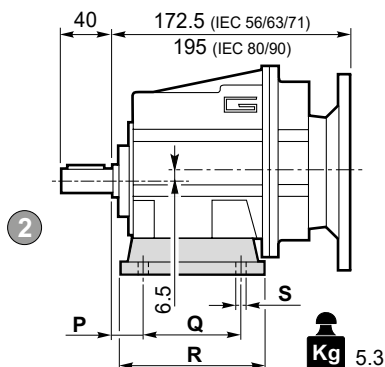


Dimensioni

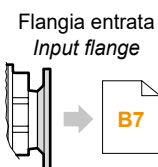
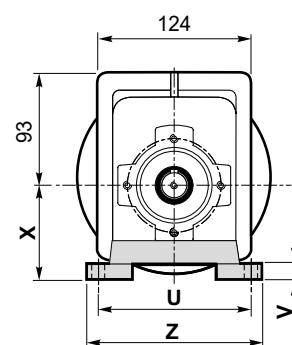
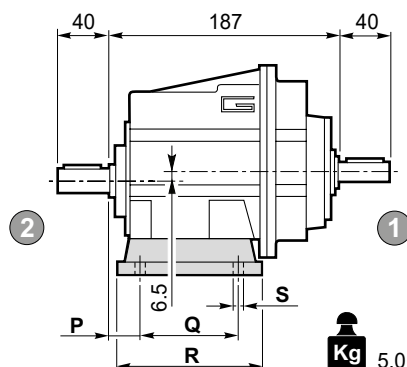
Dimensions

CMG 012 H.. - CMG 013 H..

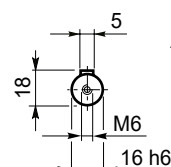
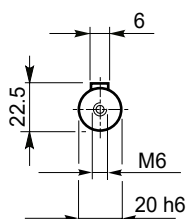
CMG 012 H..



CMGIS 012 H..

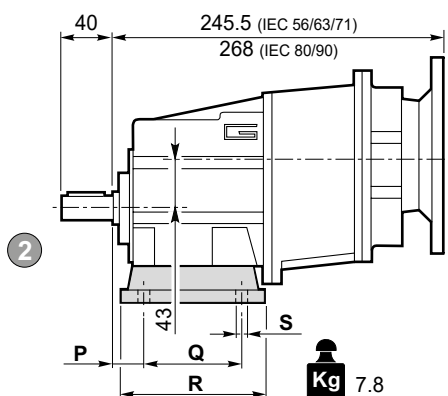


Albero uscita
Output shaft
2

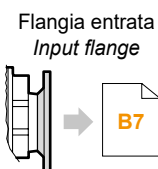
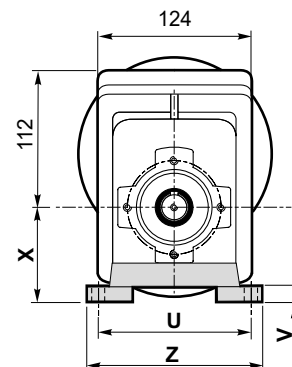
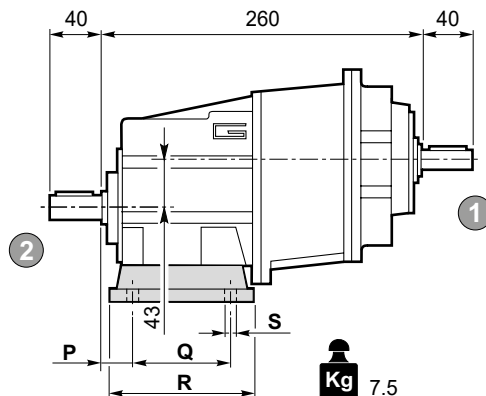


Albero entrata
Input shaft
1

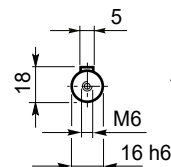
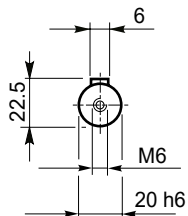
CMG 013 H..



CMGIS 013 H..



Albero uscita
Output shaft
2

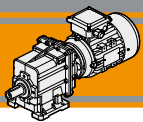


Albero entrata
Input shaft
1

Versione H / H Version

CMG CMGIS	P	Q	R	S	U	V	X	Z	Piede / Foot	
									Tipo / Type	Peso / Weight [kg]
012 013	20	85	108	9	115	12	65	139	H65	0.7
	18	80	118	9	110	12	75	140	H75	1.0
	25	85	120	9	120	12	80	140	H80	1.1
	18	50 - 87	118	9	110	12	85	130	H85	1.2
	25	130	154	9	110	12	90	135	H90	1.5
	18	60 - 107.5	135	11	130	12	100	155	H100	1.7

Preferenziale / Preferred



CMG

Motoriduttori ad ingranaggi cilindrici
Helical in-line gearmotors

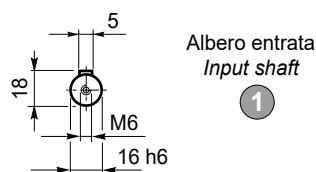
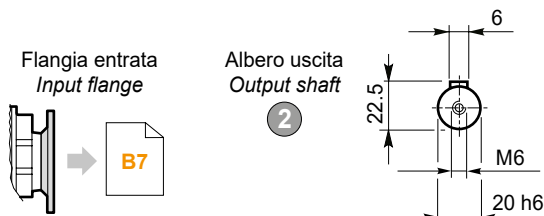
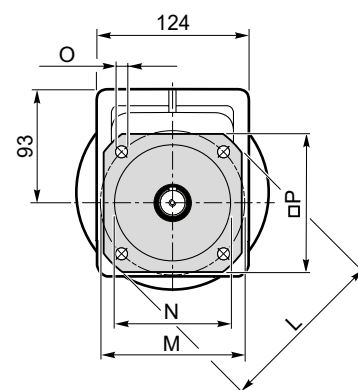
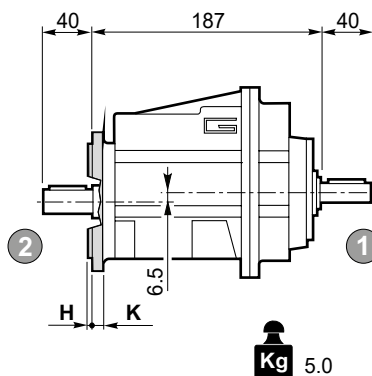
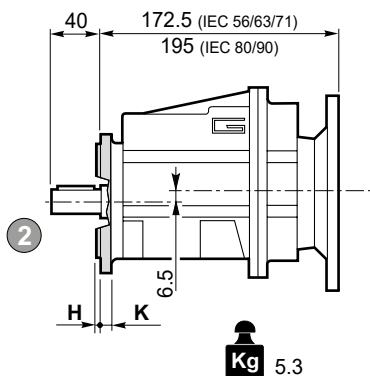
Dimensioni

Dimensions

CMG 012 F.. - CMG 013 F..

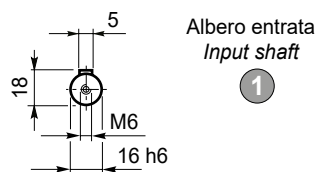
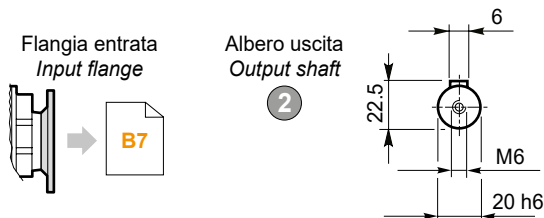
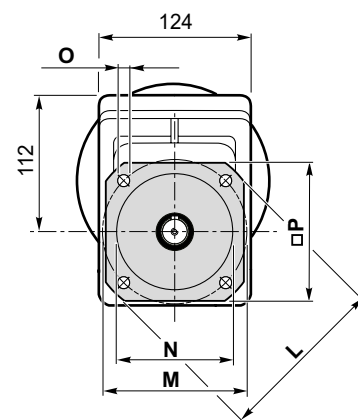
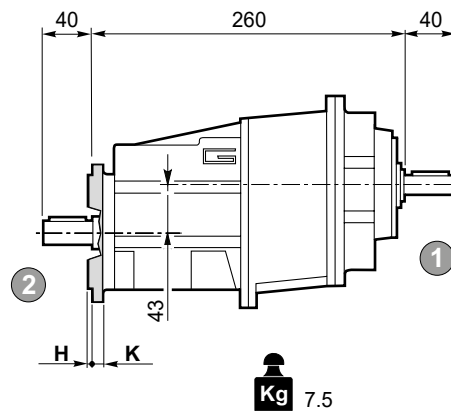
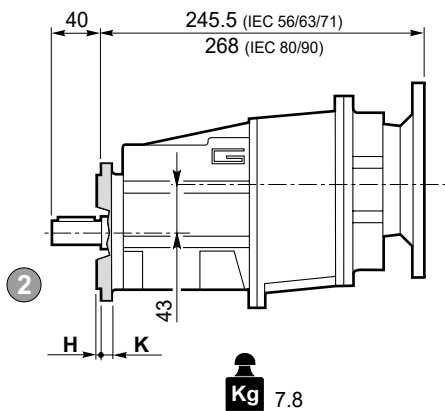
CMG 012 F..

CMGIS 012 F..

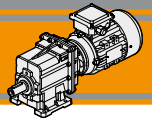


CMG 013 F..

CMGIS 013 F..



Versione F / F Version									
CMG CMGIS	H	K	L	M	N f7	O	P	Flangia / Flange	
								Tipo / Type	Peso / Weight [kg]
012 013	3	9	120	100	80	9	106	F120	0.5
	3.5	9	140	115	95	9	115	F140	0.8
	3.5	9	160	130	110	9	126	F160	1.1
	3.5	11	200	165	130	11	165	F200	1.8



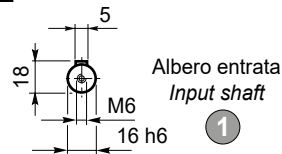
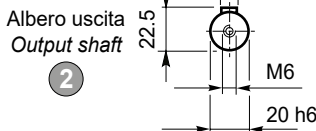
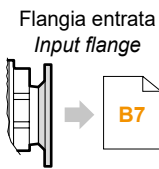
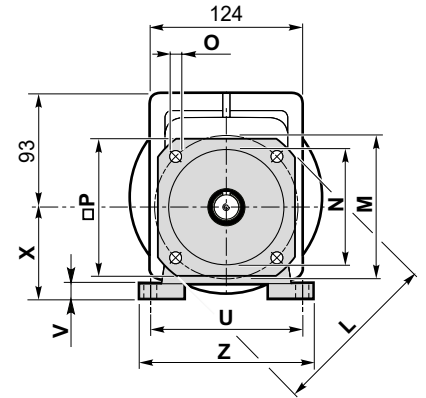
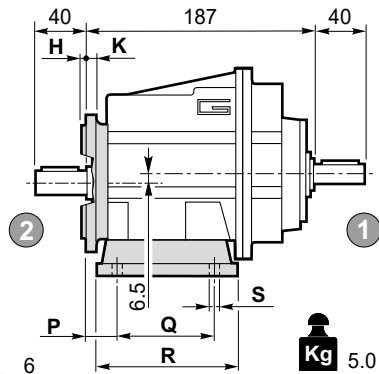
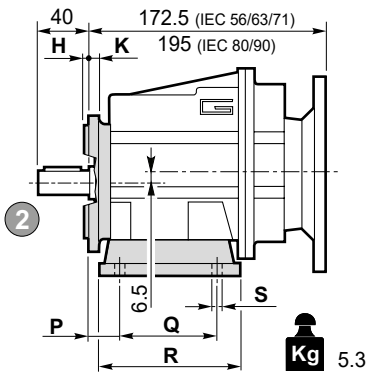
Dimensioni

Dimensions

CMG 012 H../F.. - CMG 013 H../F..

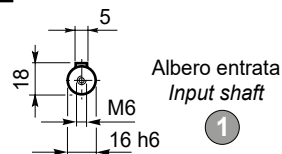
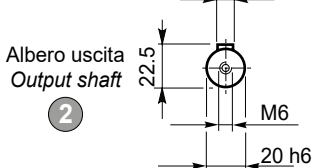
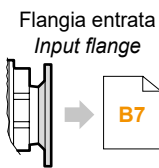
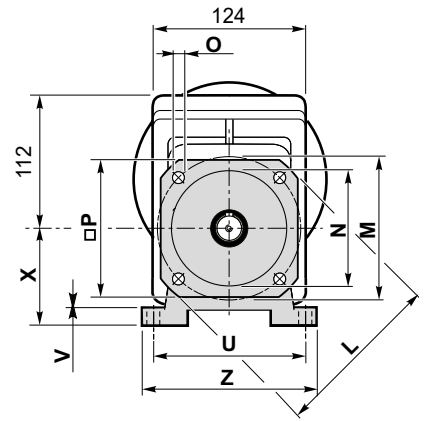
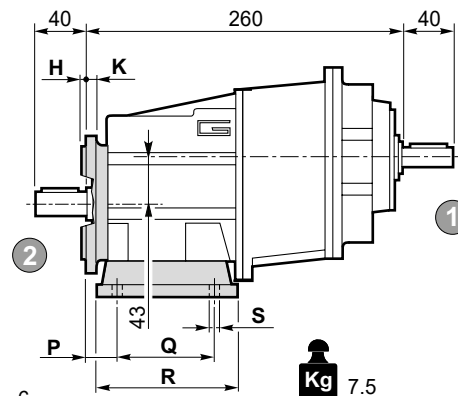
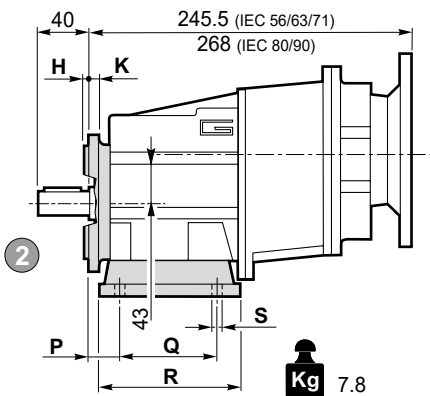
CMG 012 H../F..

CMGIS 012 H../F..



CMG 013 H../F..

CMGIS 013 H../F..

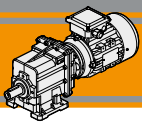


CMG CMGIS	Versione H / H Version								Piede / Foot		Combinazioni possibili H/F Possible combinations H/F			
	P	Q	R	S	U	V	X	Z	Tipo Type	Peso / Weight [kg]	F120	F140	F160	F200
	012 013	20	85	108	9	115	12	65	139	H65	0.7	•	•	•
	18	80	118	9	110	12	75	140	H75	1.0	•	•	•	•
	25	85	120	9	120	12	80	140	H80	1.1	•	•	•	•
	18	50 - 87	118	9	110	12	85	130	H85	1.2	•	•	•	•
	25	130	154	9	110	12	90	135	H90	1.5	•	•	•	•
	18	60 - 107.5	135	11	130	12	100	155	H100	1.7	•	•	•	•

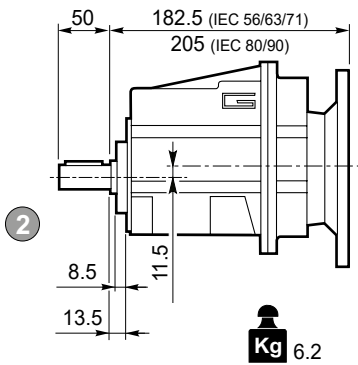
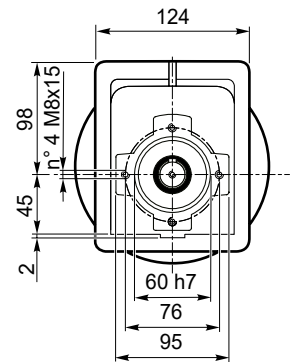
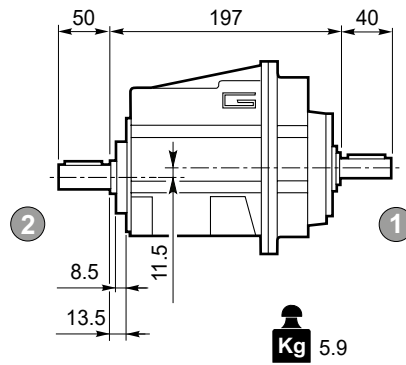
■ Preferenziale / Preferred

• Combinazioni possibili H/F / Possible combinations H/F

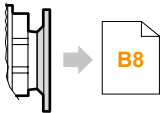
CMG CMGIS	Versione F / F Version							Flangia / Flange	
	H	K	L	M	N f7	O	P	Tipo / Type	Peso / Weight [kg]
	012 013	3	9	120	100	80	9	106	F120
	3.5	9	140	115	95	9	115	F140	0.8
	3.5	9	160	130	110	9	126	F160	1.1
	3.5	11	200	165	130	11	165	F200	1.8

**CMG**

Motoriduttori ad ingranaggi cilindrici
Helical in-line gearmotors

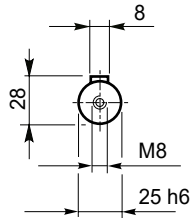
Dimensioni**Dimensions****CMG 022 U - CMG 023 U****CMG 022 U****CMGIS 022 U**

Flangia entrata
Input flange



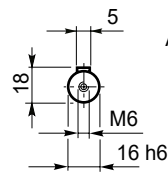
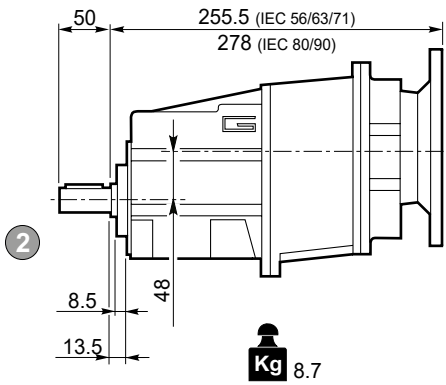
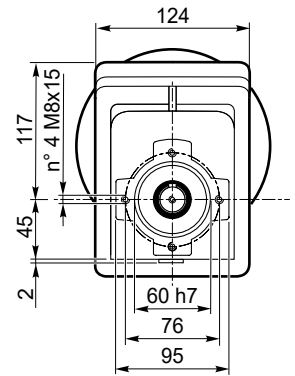
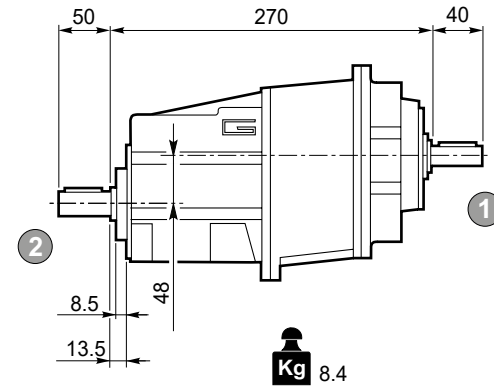
Albero uscita
Output shaft

2

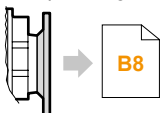


Albero entrata
Input shaft

1

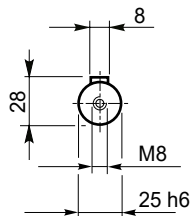
**CMG 023 U****CMGIS 023 U**

Flangia entrata
Input flange



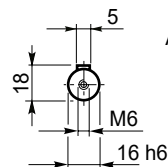
Albero uscita
Output shaft

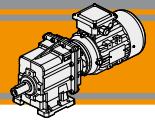
2



Albero entrata
Input shaft

1





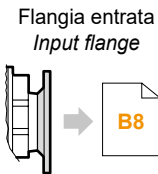
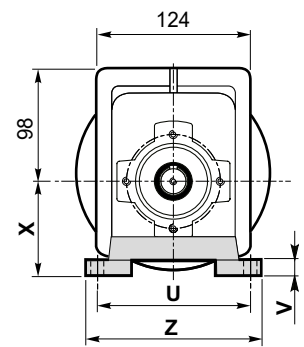
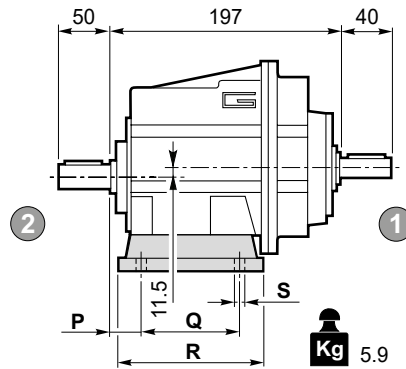
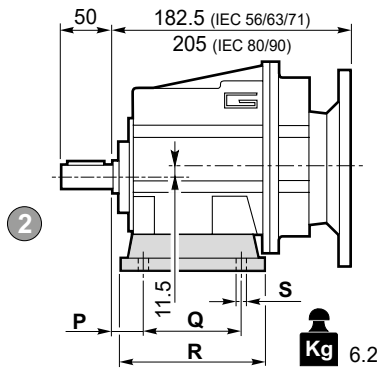
Dimensioni

Dimensions

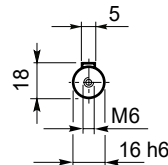
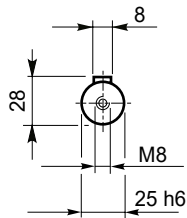
CMG 022 H.. - CMG 023 H..

CMG 022 H..

CMGIS 022 H..



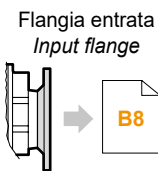
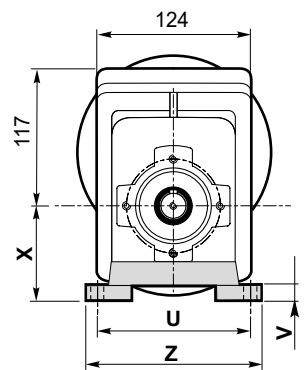
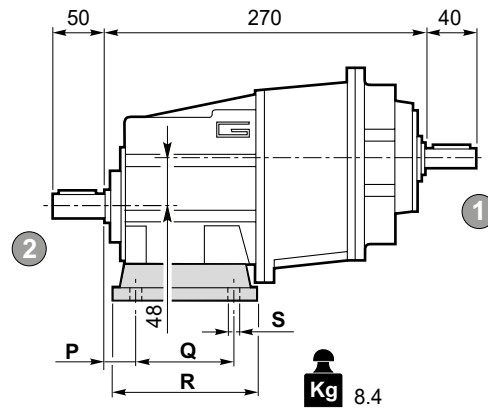
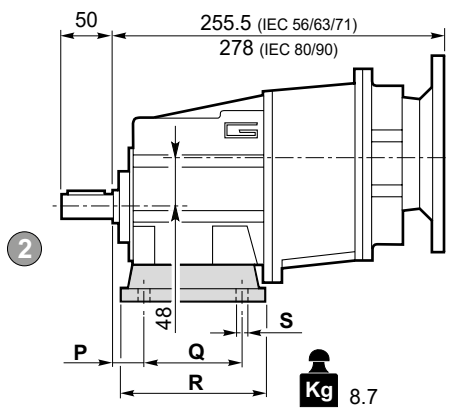
Albero uscita
Output shaft



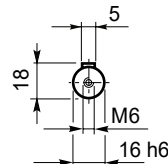
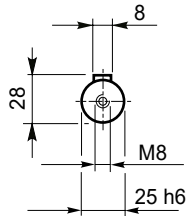
Albero entrata
Input shaft

CMG 023 H..

CMGIS 023 H..



Albero uscita
Output shaft

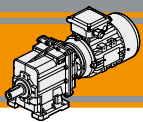


Albero entrata
Input shaft

Versione H / H Version

CMG CMGIS	P	Q	R	S	U	V	X	Z	Piede / Foot	
									Tipo / Type	Peso / Weight [kg]
022 023	20	85	108	9	115	12	65	139	H65	0.7
	18	80	118	9	110	12	75	140	H75	1.0
	25	85	120	9	120	12	80	140	H80	1.1
	18	50 - 87	118	9	110	12	85	130	H85	1.2
	25	130	154	9	110	12	90	135	H90	1.5
	18	60 - 107.5	135	11	130	12	100	155	H100	1.7

Preferenziale / Preferred



CMG

Motoriduttori ad ingranaggi cilindrici
Helical in-line gearmotors

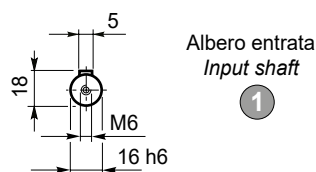
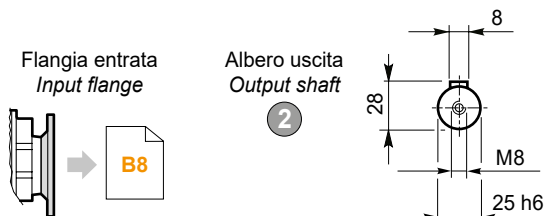
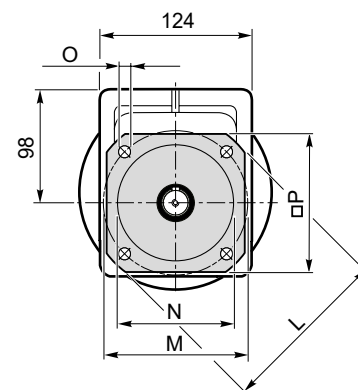
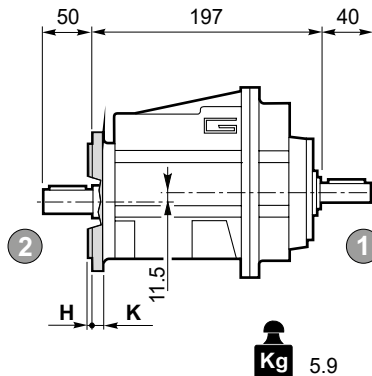
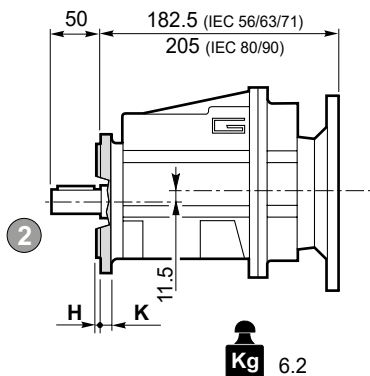
Dimensioni

Dimensions

CMG 022 F.. - CMG 023 F..

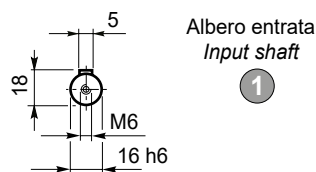
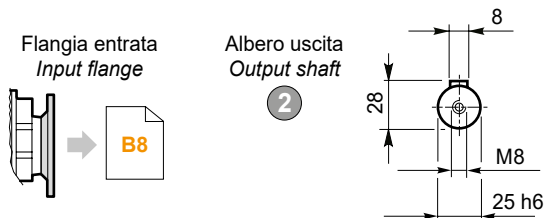
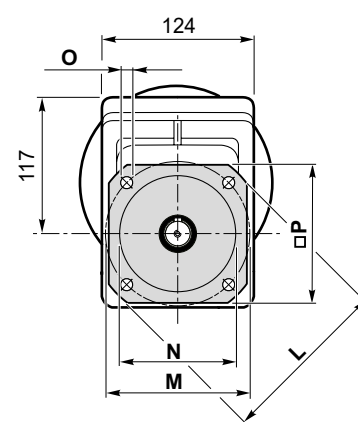
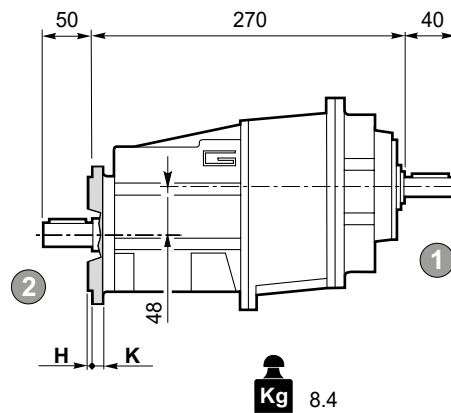
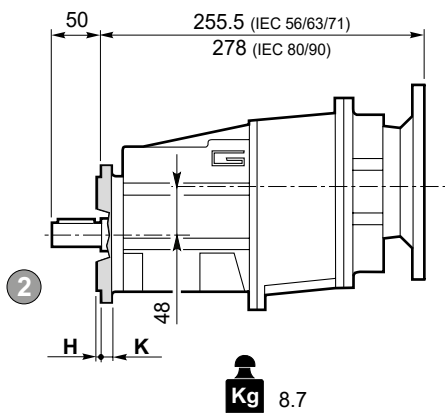
CMG 022 F..

CMGIS 022 F..

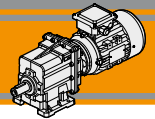


CMG 023 F..

CMGIS 023 F..



Versione F / F Version									
CMG CMGIS	H	K	L	M	N f7	O	P	Flangia / Flange	
								Tipo / Type	Peso / Weight [kg]
022 023	3	9	120	100	80	9	106	F120	0.5
	3.5	9	140	115	95	9	115	F140	0.8
	3.5	9	160	130	110	9	126	F160	1.1
	3.5	11	200	165	130	11	165	F200	1.8



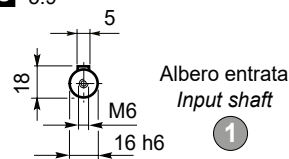
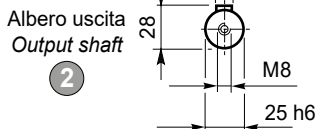
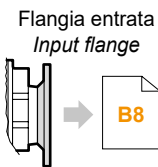
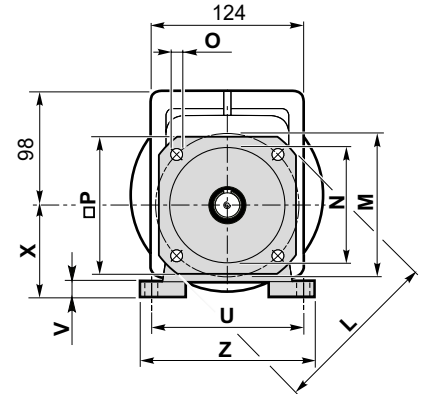
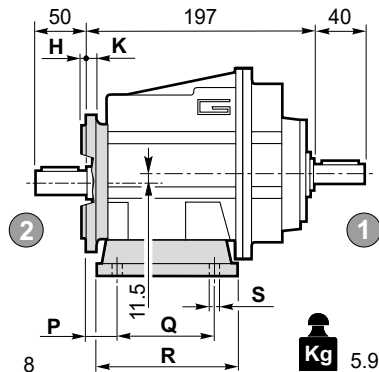
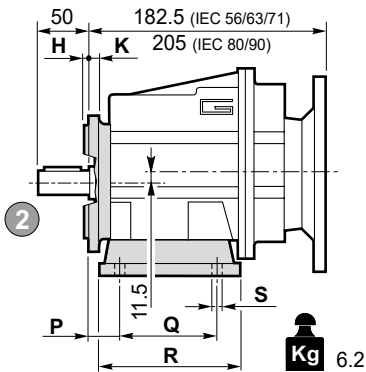
Dimensioni

Dimensions

CMG 022 H../F.. - CMG 023 H../F..

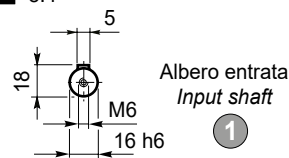
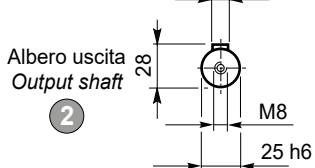
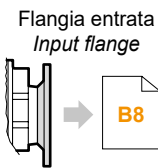
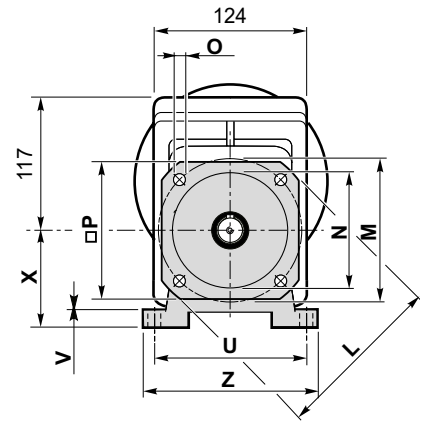
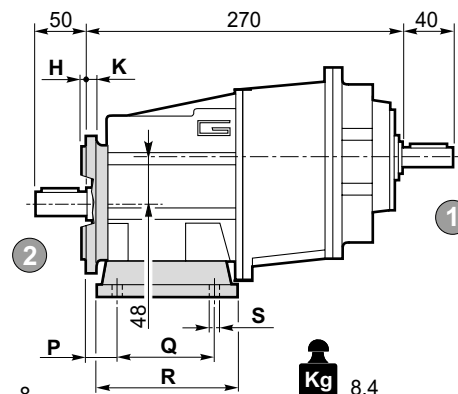
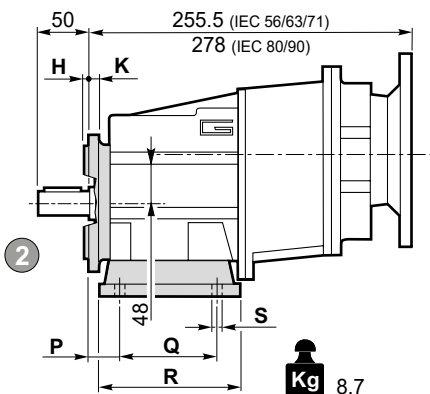
CMG 022 H../F..

CMGIS 022 H../F..



CMG 023 H../F..

CMGIS 023 H../F..

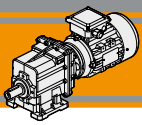


CMG CMGIS	Versione H / H Version								Piede / Foot		Combinazioni possibili H/F Possible combinations H/F			
	P	Q	R	S	U	V	X	Z	Tipo Type	Peso / Weight [kg]	F120	F140	F160	F200
	022 023	20	85	108	9	115	12	65	139	H65	0.7	•	•	
	18	80	118	9	110	12	75	140	H75	1.0	•	•	•	
	25	85	120	9	120	12	80	140	H80	1.1	•	•	•	
	18	50 - 87	118	9	110	12	85	130	H85	1.2	•	•	•	
	25	130	154	9	110	12	90	135	H90	1.5	•	•	•	•
	18	60 - 107.5	135	11	130	12	100	155	H100	1.7	•	•	•	•

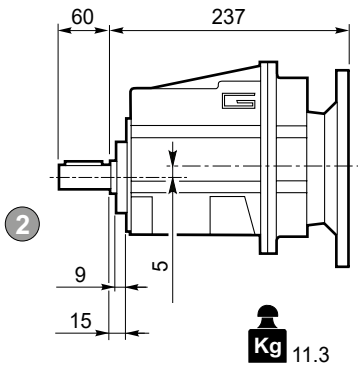
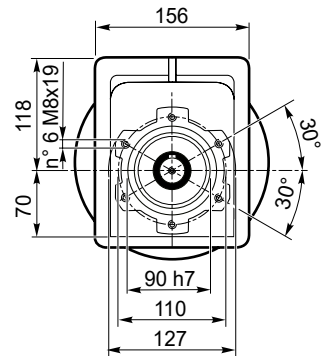
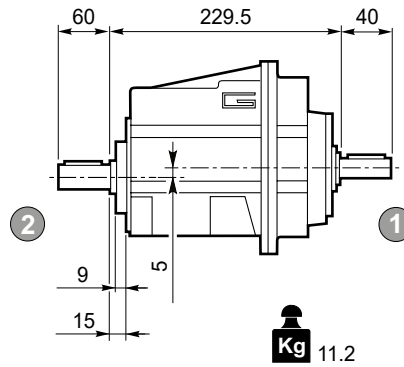
■ Preferenziale / Preferred

• Combinazioni possibili H/F / Possible combinations H/F

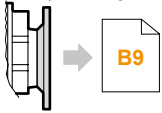
CMG CMGIS	Versione F / F Version							Flangia / Flange	
	H	K	L	M	N f7	O	P	Tipo / Type	Peso / Weight [kg]
	022 023	3	9	120	100	80	9	106	F120
	3.5	9	140	115	95	9	115	F140	0.8
	3.5	9	160	130	110	9	126	F160	1.1
	3.5	11	200	165	130	11	165	F200	1.8

**CMG**

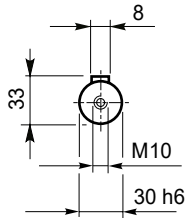
Motoriduttori ad ingranaggi cilindrici
Helical in-line gearmotors

Dimensioni**Dimensions****CMG 032 U - CMG 033 U****CMG 032 U****CMGIS 032 U**

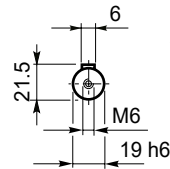
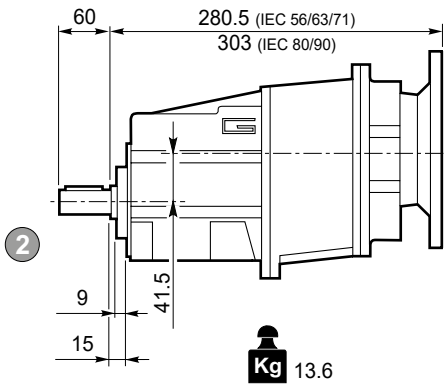
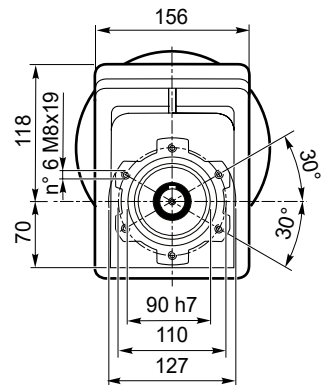
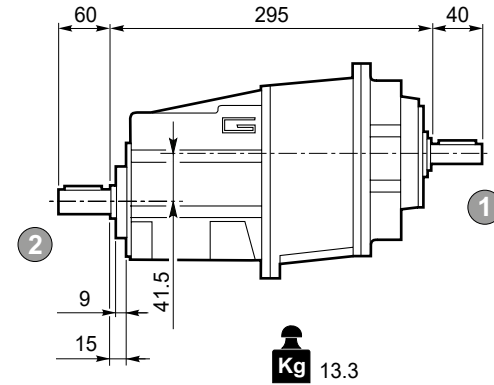
Flangia entrata
Input flange



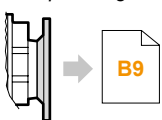
Albero uscita
Output shaft



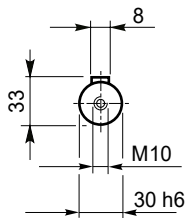
Albero entrata
Input shaft

**CMG 033 U****CMGIS 033 U**

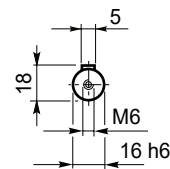
Flangia entrata
Input flange

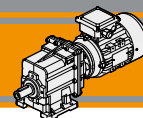


Albero uscita
Output shaft



Albero entrata
Input shaft





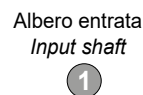
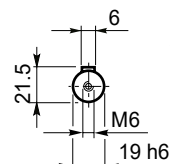
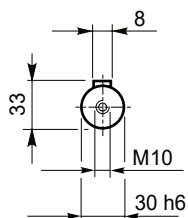
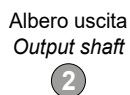
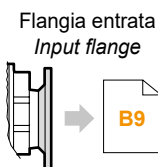
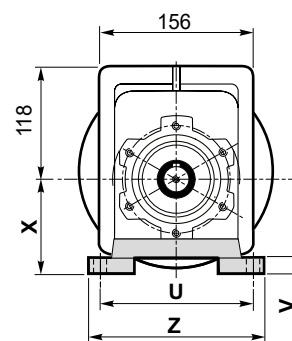
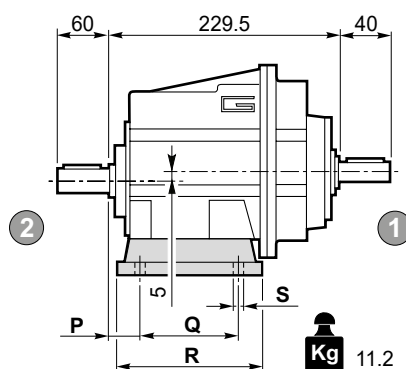
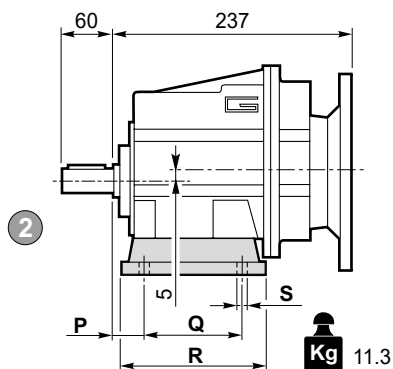
Dimensioni

Dimensions

CMG 032 H.. - CMG 033 H..

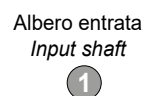
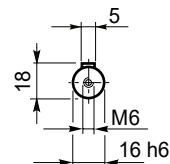
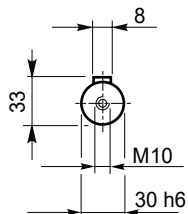
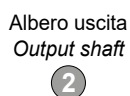
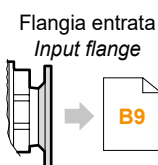
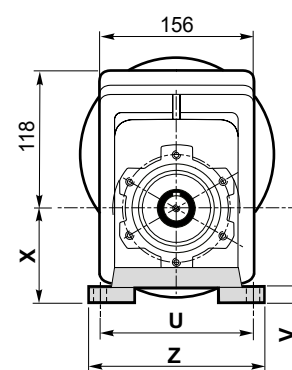
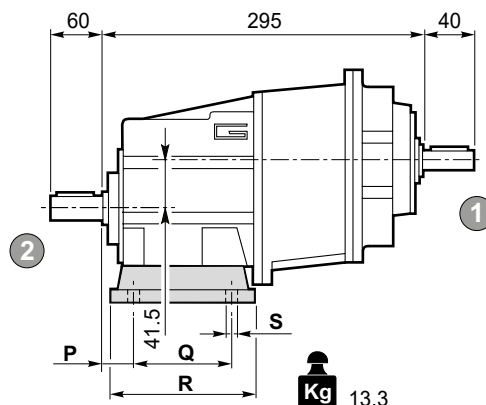
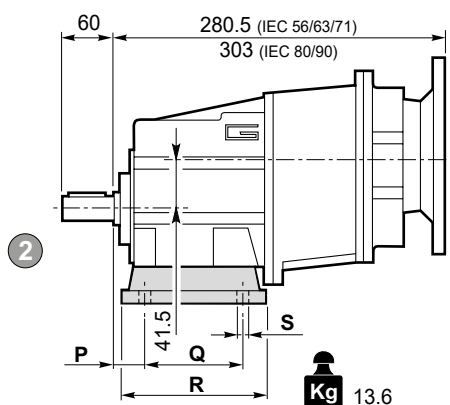
CMG 032 H..

CMGIS 032 H..



CMG 033 H..

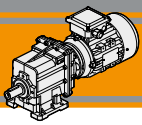
CMGIS 033 H..



Versione H / H Version

CMG CMGIS	P	Q	R	S	U	V	X	Z	Piede / Foot	
									Tipo / Type	Peso / Weight [kg]
032 033	30	105	136	14	160	14	95	194	H95	1.5
	30	100	150	11	150	14	110	185	H110	1.9
	18	70			160					
	30	165	195	14	135	14	115	170	H115	2.2
	35	110	160	14	170	14	120	210	H120	2.6
	19.5	149.5	184	14	180	18	130	214	H130	2.9

Preferenziale / Preferred



CMG

Motoriduttori ad ingranaggi cilindrici
Helical in-line gearmotors

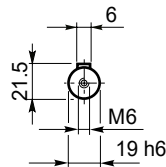
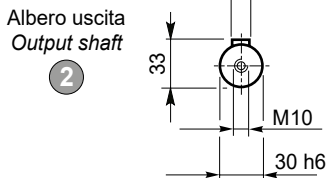
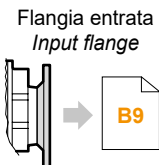
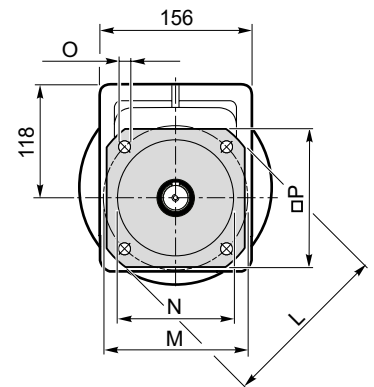
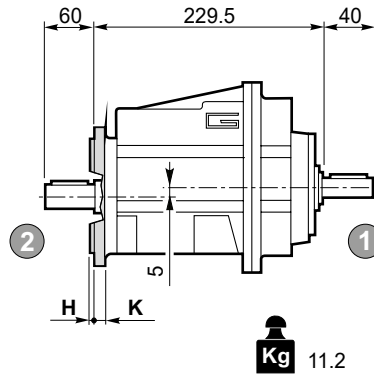
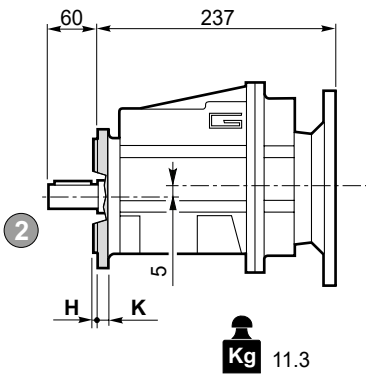
Dimensioni

Dimensions

CMG 032 F.. - CMG 033 F..

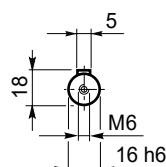
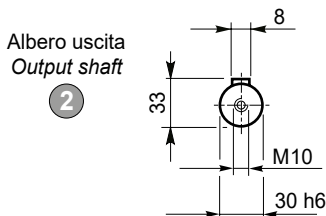
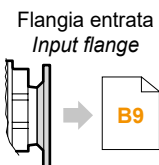
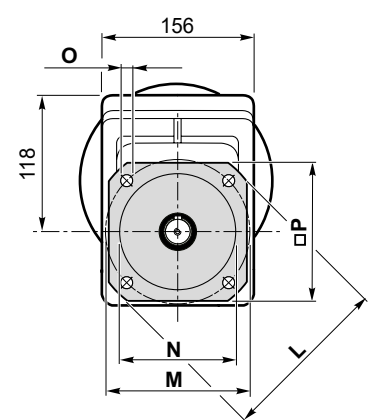
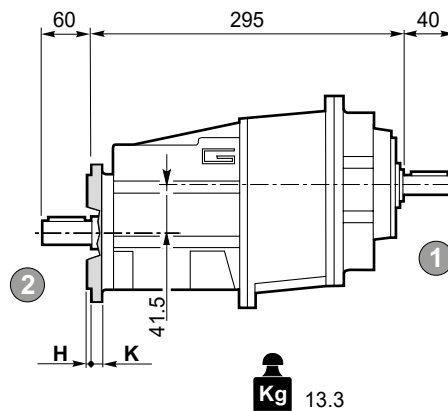
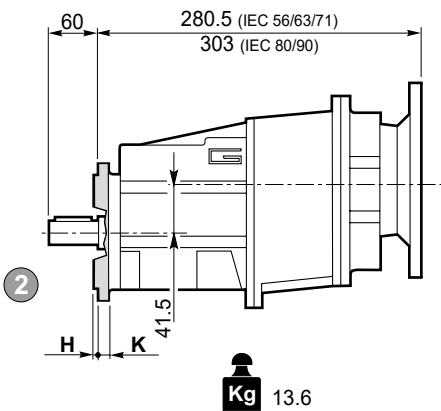
CMG 032 F..

CMGIS 032 F..



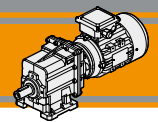
CMG 033 F..

CMGIS 033 F..



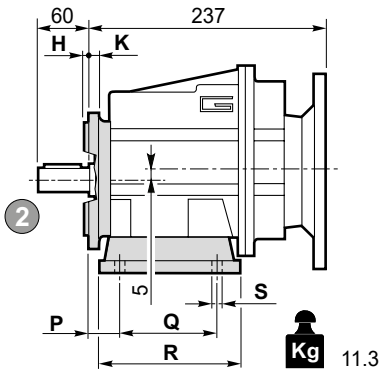
Versione F / F Version

CMG CMGIS	H	K	L	M	N f7	O	P	Flangia / Flange	
								Tipo / Type	Peso / Weight [kg]
032 033	3.5	11	160	130	110	9	140	F160	1.0
	3.5	11	200	165	130	11	165	F200	1.8
	4	13	250	215	180	14	215	F250	2.9



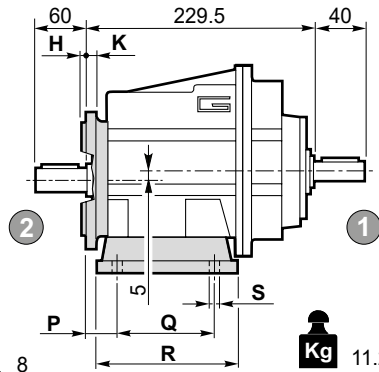
CMG 032 H../F.. - CMG 033 H../F..

CMG 032 H../F..

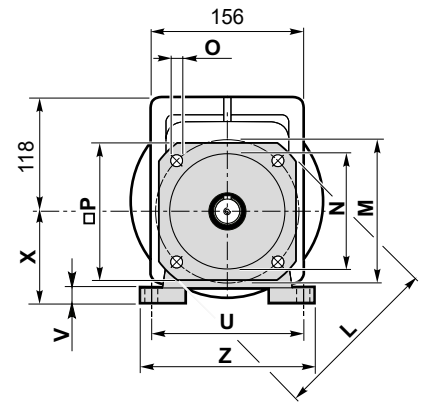


Kg 11.3

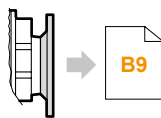
CMGIS 032 H../F..



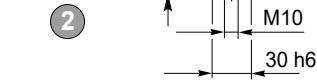
Kg 11.2



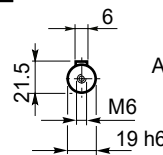
Flangia entrata
Input flange



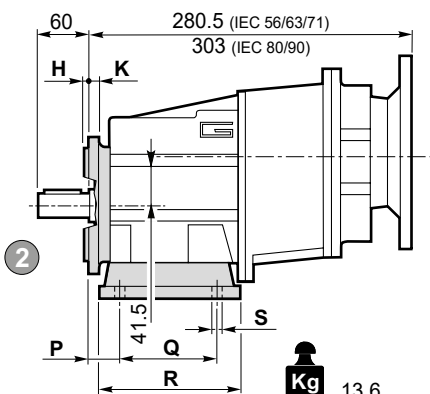
Albero uscita
Output shaft



Albero entrata
Input shaft

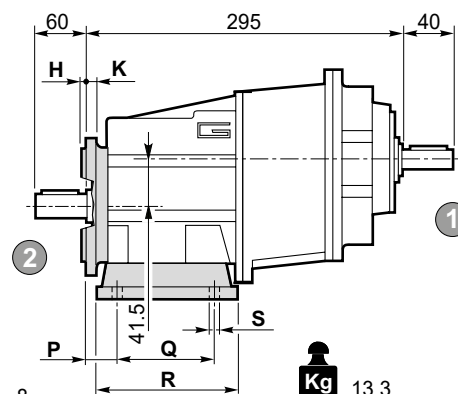


CMG 033 H../F..

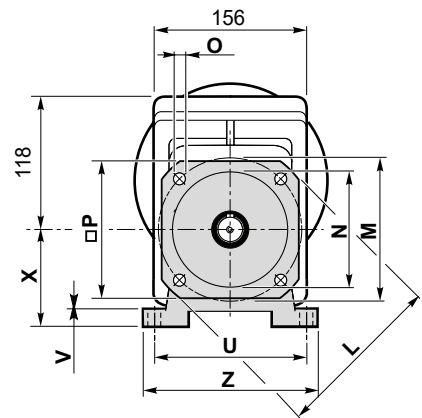


Kg 13.6

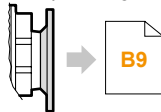
CMGIS 033 H../F..



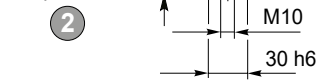
Kg 13.3



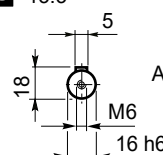
Flangia entrata
Input flange



Albero uscita
Output shaft



Albero entrata
Input shaft

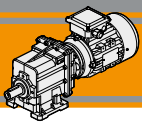
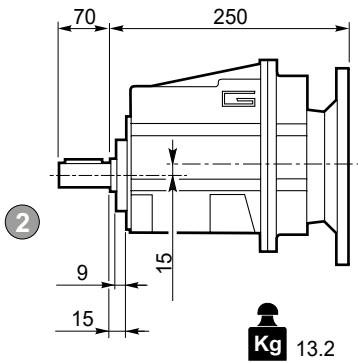
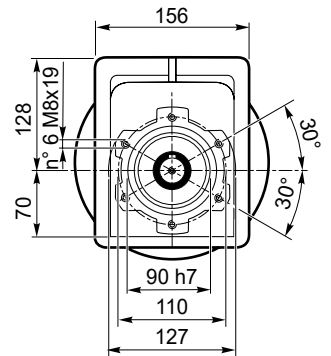
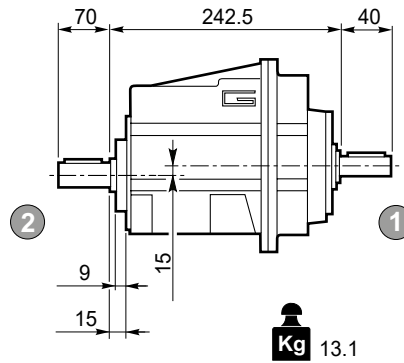
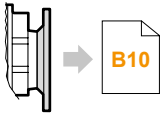
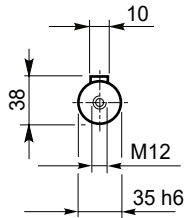
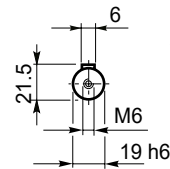
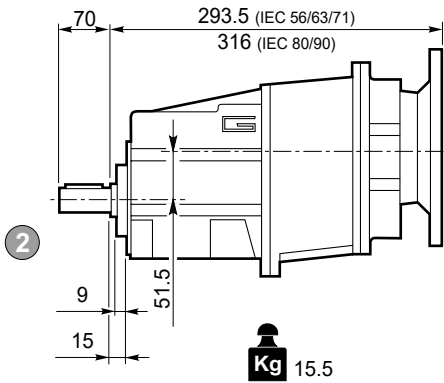
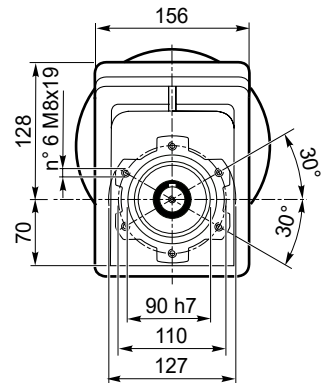
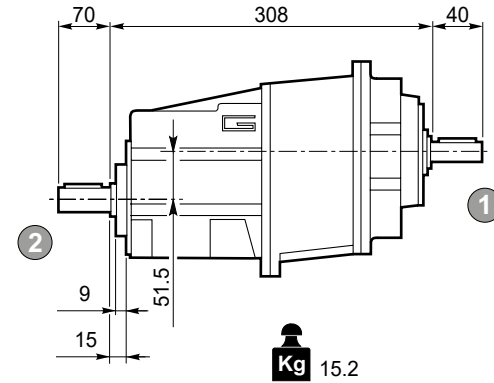
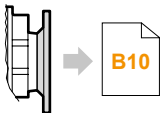
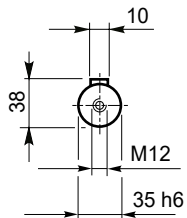
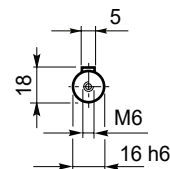


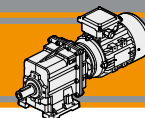
CMG CMGIS	Versione H / H Version									Combinazioni possibili H/F Possible combinations H/F			
	P	Q	R	S	U	V	X	Z	Piede / Foot		F160	F200	F250
									Tipo Type	Peso / Weight [kg]			
032 033	30	105	136	14	160	14	95	194	H95	1.5	•	•	
	30	100	150	11	150	14	110	185	H110	1.9	•	•	
	18	70			160						•	•	
	30	165	195	14	135	14	115	170	H115	2.2	•	•	•
	35	110	160	14	170	14	120	210	H120	2.6	•	•	•
19.5	149.5	184	14	180	18	130	214	H130	2.9	•	•	•	

■ Preferenziale / Preferred

• Combinazioni possibili H/F / Possible combinations H/F

CMG CMGIS	Versione F / F Version								Flangia / Flange	
	H	K	L	M	N f7	O	P	Flangia / Flange		
								Tipo / Type	Peso / Weight [kg]	
032 033	3.5	11	160	130	110	9	140	F160	1.0	
	3.5	11	200	165	130	11	165	F200	1.8	
	4	13	250	215	180	14	215	F250	2.9	

**Dimensioni****Dimensions****CMG 042 U - CMG 043 U****CMG 042 U****CMGIS 042 U**Flangia entrata
Input flangeAlbero uscita
Output shaftAlbero entrata
Input shaft**CMG 043 U****CMGIS 043 U**Flangia entrata
Input flangeAlbero uscita
Output shaftAlbero entrata
Input shaft



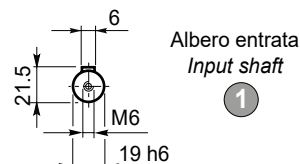
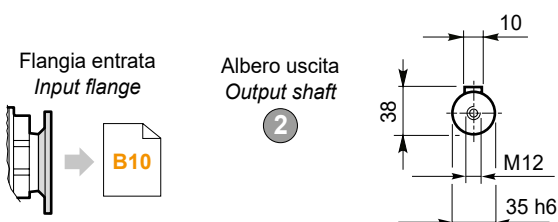
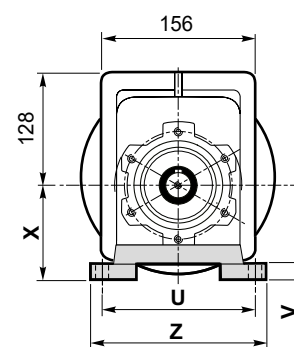
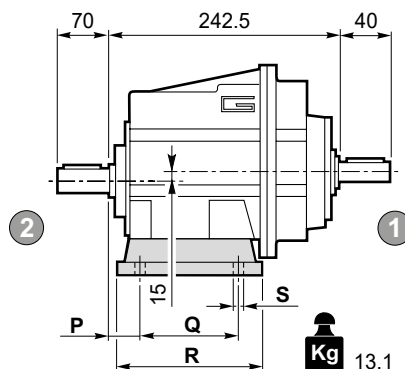
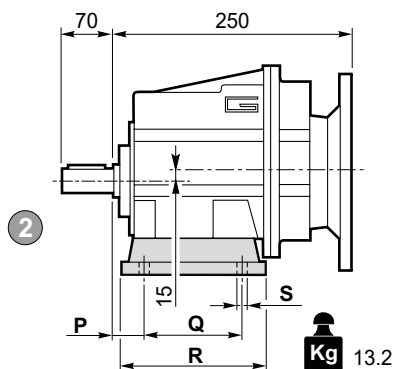
Dimensioni

Dimensions

CMG 042 H.. - CMG 043 H..

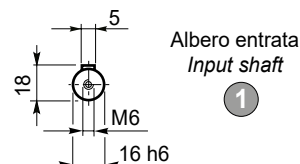
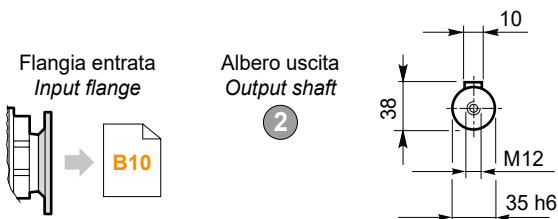
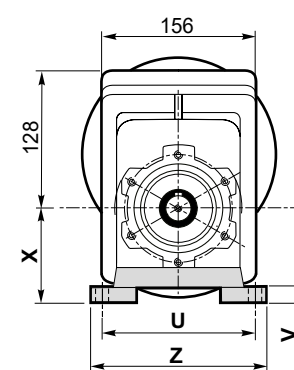
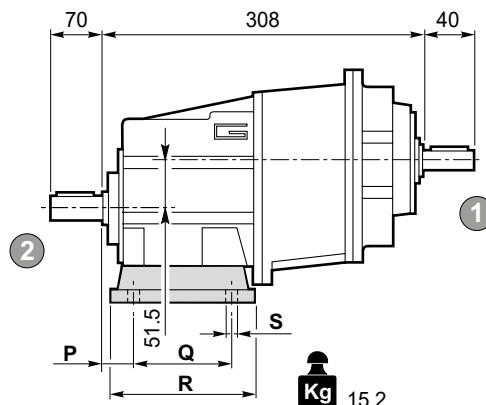
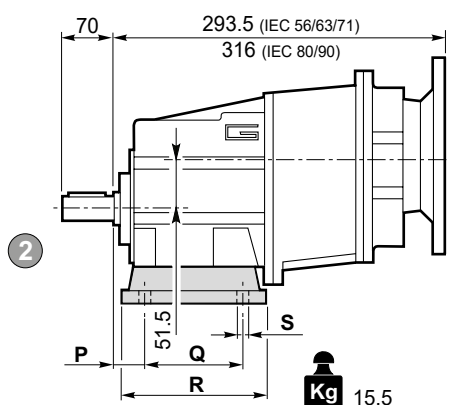
CMG 042 H..

CMGIS 042 H..



CMG 043 H..

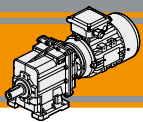
CMGIS 043 H..



Versione H / H Version										
CMG CMGIS	P	Q	R	S	U	V	X	Z	Piede / Foot	
									Tipo / Type	Peso / Weight [kg]
042 043	30	105	136	14	160	14	95	194	H95	1.5
	30	100	150	11	150	14	110	185	H110	1.9
	18	70			160					
	30	165	195	14	135	14	115	170	H115	2.2
	35	110	160	14	170	14	120	210	H120	2.6
	19.5	149.5	184	14	180	18	130	214	H130	2.9

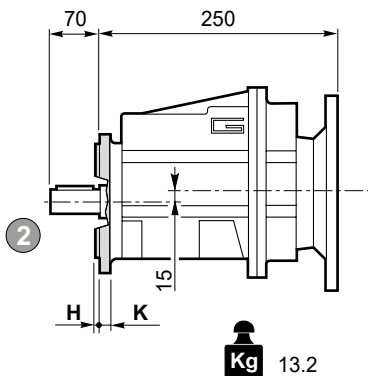
Preferenziale / Preferred



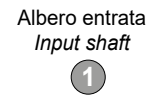
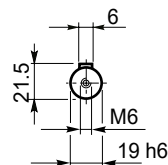
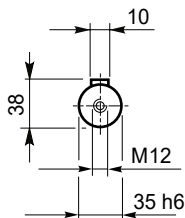
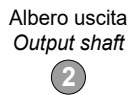
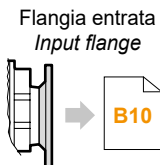
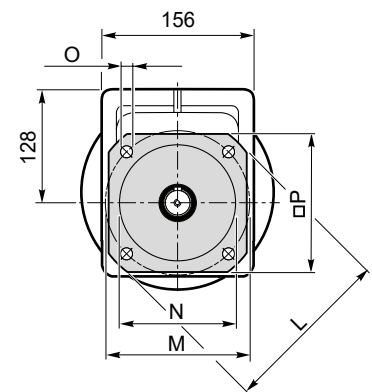
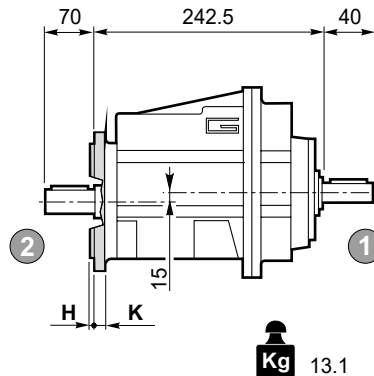


CMG 042 F.. - CMG 043 F..

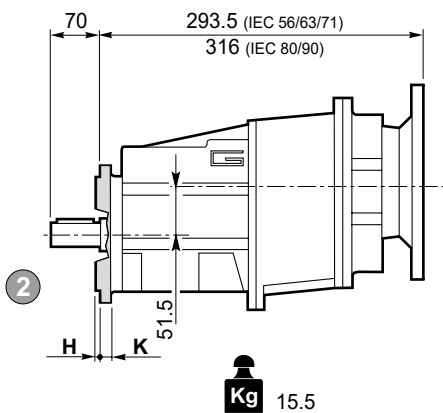
CMG 042 F..



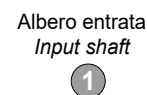
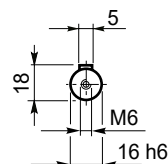
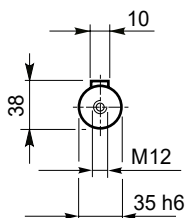
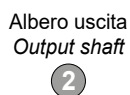
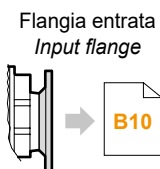
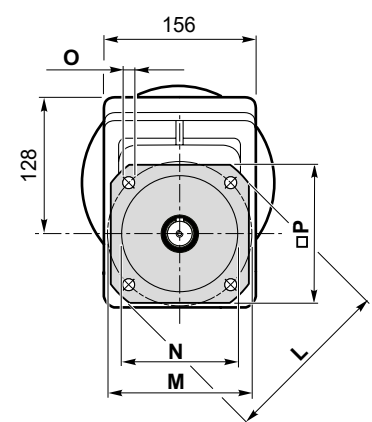
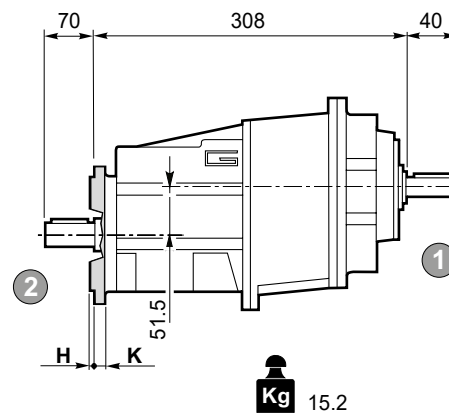
CMGIS 042 F..



CMG 043 F..

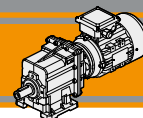


CMGIS 043 F..



Versione F / F Version

CMG CMGIS	H	K	L	M	N f7	O	P	Flangia / Flange	
								Tipo / Type	Peso / Weight [kg]
042 043	3.5	11	160	130	110	9	140	F160	1.0
	3.5	11	200	165	130	11	165	F200	1.8
	4	13	250	215	180	14	215	F250	2.9



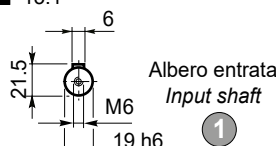
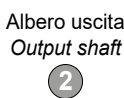
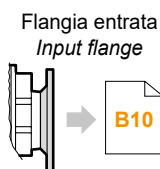
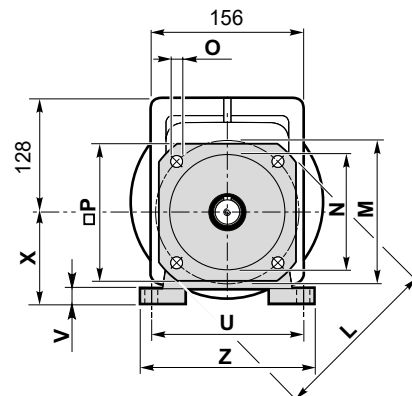
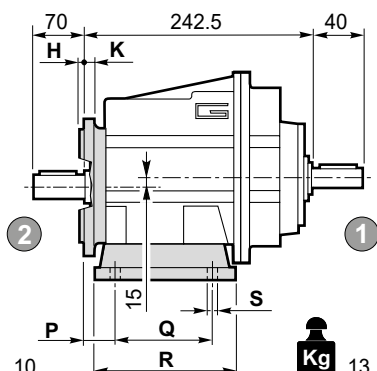
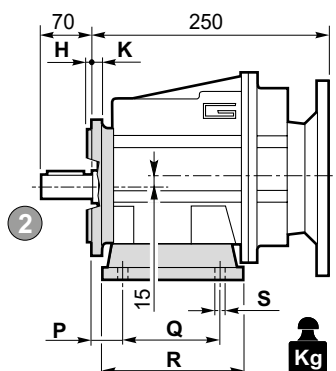
Dimensioni

Dimensions

CMG 042 H../F.. - CMG 043 H../F..

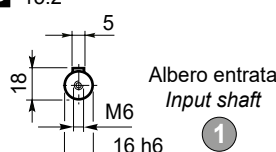
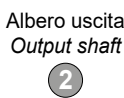
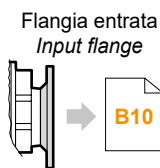
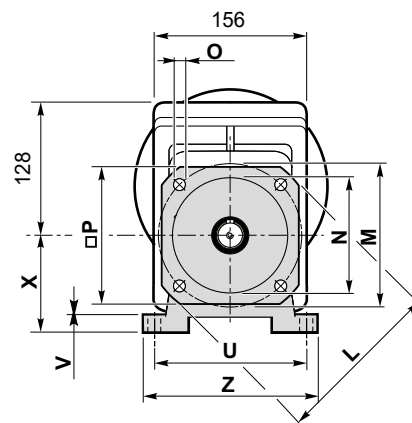
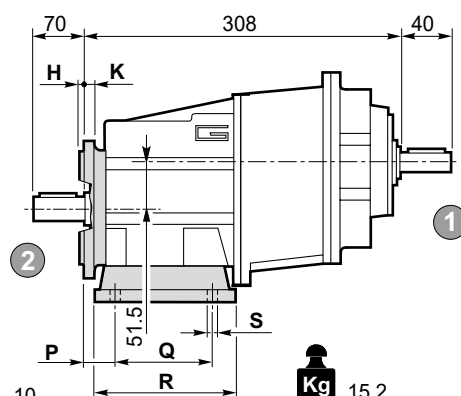
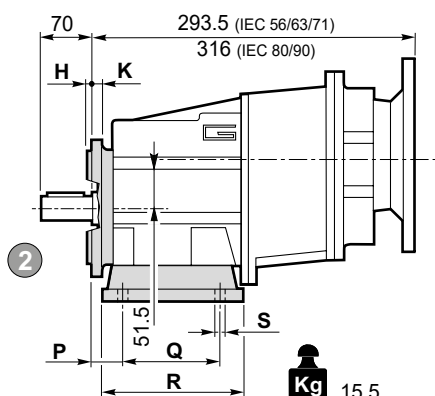
CMG 042 H../F..

CMGIS 042 H../F..



CMG 043 H../F..

CMGIS 043 H../F..



CMG CMGIS	Versione H / H Version									Combinazioni possibili H/F Possible combinations H/F			
	P	Q	R	S	U	V	X	Z	Piede / Foot		F160	F200	F250
									Tipo Type	Peso / Weight [kg]			
042 043	30	105	136	14	160	14	95	194	H95	1.5	•	•	
	30	100	150	11	150	14	110	185	H110	1.9	•	•	
	18	70			160								
	30	165	195	14	135	14	115	170	H115	2.2	•	•	•
	35	110	160	14	170	14	120	210	H120	2.6	•	•	•
	19.5	149.5	184	14	180	18	130	214	H130	2.9	•	•	•

Preferenziale / Preferred

• Combinazioni possibili H/F / Possible combinations H/F

CMG CMGIS	Versione F / F Version								Flangia / Flange	
	H	K	L	M	N f7	O	P	Flangia / Flange		
								Tipo / Type	Peso / Weight [kg]	
042 043	3.5	11	160	130	110	9	140	F160	1.0	
	3.5	11	200	165	130	11	165	F200	1.8	
	4	13	250	215	180	14	215	F250	2.9	



**MA TRANSTECNO S.A.P.I. DE C.V.**

Av. Mundial # 176, Parque Industrial
JM Apodaca, Nuevo León,
C.P. 66600
MÉXICO
T +52 8113340920
info@transtecno.com.mx
www.transtecno.com.mx

**TRANSTECNO SRL**

Via Caduti di Sabbiano, 11/D-E
40011 Anzola dell'Emilia (BO)
ITALY
T+39 051 64 25 811
F +39 051 73 49 43
sales@transtecno.com
www.transtecno.com

**HANGZHOU TRANSTECNO POWER TRANSMISSIONS CO LTD**

No.4 Xiuyan Road Fengdu Industry Zone
Pingyao Town Yuhang District
Hangzhou City, Zhejiang Province
311115 – CHINA
T +86 571 86 92 02 60
F +86 571 86 92 18 10
info-china@transtecno.com
www.transtecno.cn

**TRANSTECNO U.S.A. LLC**

5440 S.W. 156th Place Miami,
FL 33185 - USA
Tel: +1 (305) 220-4423
Fax: +1 (305) 220-5945
usaoffice@transtecno.com

**TRANSTECNO B.V.**

Ind. terrein Wieken/Vinkenhof
De Stuwdam,43
3815 KM Amersfoort - NETHERLANDS
Tel: +31(0) 33 45 19 505
Fax: +31(0) 33 45 19 506
info@transtecno.nl
www.transtecno.nl

**SALES OFFICE INDIA**

A/10, Anagha, S.N. Road, Mulund (W) Mumbai
400080 - INDIA
Tel: +91 9820614698
Fax-Italy: +39 051 73 49 43
indiaoffice@transtecno.com

**SALES OFFICE BRAZIL**

Rua Dr. Freire Alemão 155 / 402 - CEP. 90450-060
Auxiliadora Porto Alegre RS - BRAZIL
Tel: +55 51 3251 5447
Fax: +55 51 3251 5447
Mobile: +55 51 811 45 962
braziloffice@transtecno.com
www.transtecno.com.br

**TRANSTECNO AANDRIJFTECHNIEK B.V.**

De Stuwdam 43
3815 KM Amersfoort - NETHERLANDS
Tel: +31 (0) 33 20 4 7 006
info@transtecnoaandrijftechniek.nl
www.transtecnoaandrijftechniek.nl

**SALES OFFICE SOUTH KOREA**

D-304 Songdo BRC Smart Valley 30, Songdomirae-ro,
Yeonsu-gu, Incheon, 406-840 - KOREA
Tel: +82 70 8288 2107
Fax: +82 32 815 2107
Mobile: +82 10 5094 2107
koreaoffice@transtecno.com

**TRANSTECNO IBÉRICA THE MODULAR GEARMOTOR, S.A.**

C/Enginy, 2 Nave 6 - 08850 Gavà (Barcelona) - SPAIN
Tel: +34 931 598 950
info@transtecno.es
www.transtecno.es

**SALES OFFICE OCEANIA**

44 Northview drive, Sunshine west 3020
Victoria - AUSTRALIA
Ph +61 03 9312 4722
Fax +61 03 9312 4714
Mobile: +61 0438060997
oceaniaoffice@transtecno.com
www.transtecno.com.au

**SALES OFFICE FRANCE**

Tel: +33 (0) 6 85 12 09 87
Fax-Italy: +39 051 73 49 43
franceoffice@transtecno.com
www.transtecno.fr


TRANSTECNO[®]
the modular gearmotor
www.transtecno.com